

H G F E D C B A

4

3

2

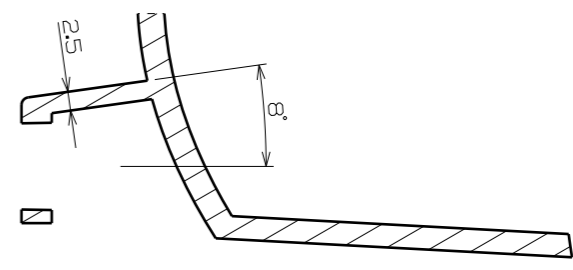
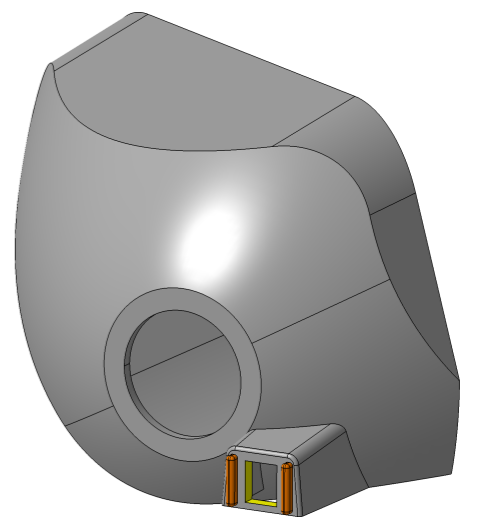
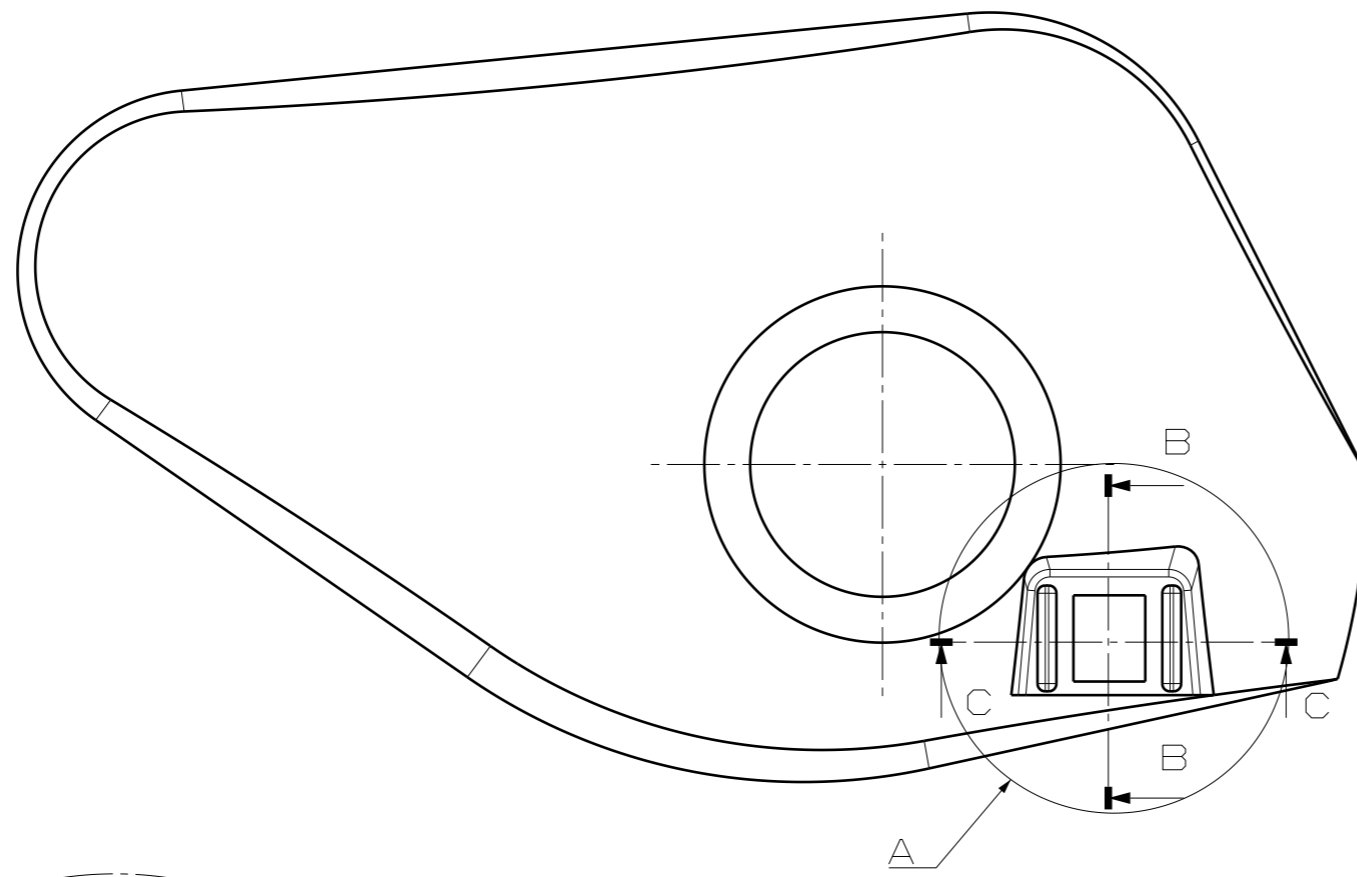
1

4

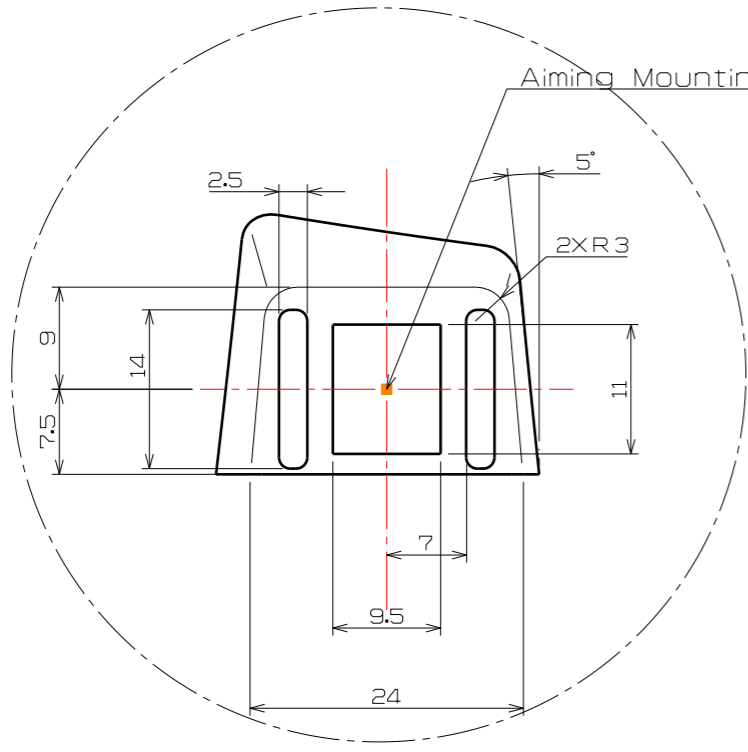
3

2

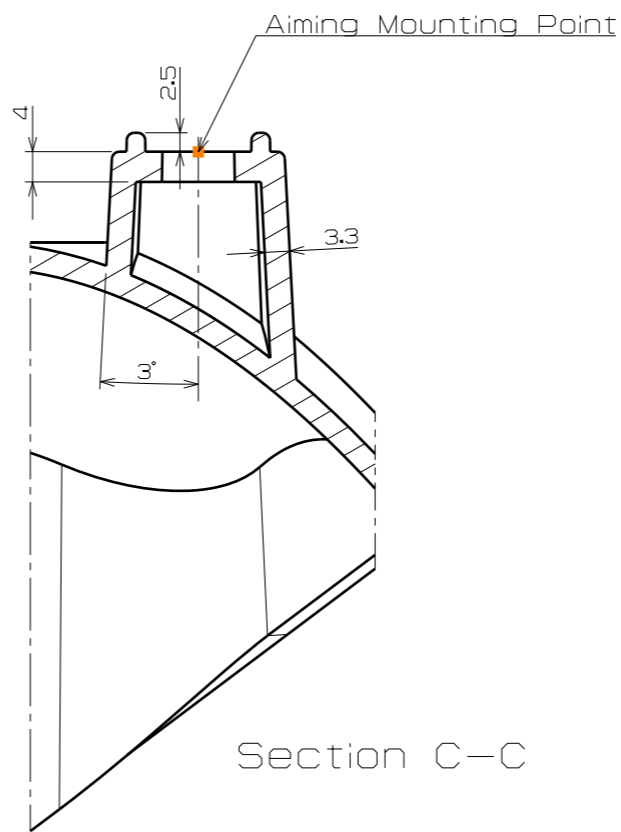
1



Section B-B



Detail View A
Scale 2:1



Section C-C

NOTE
 1. 도시되고 지시 없는 구배각 : 1deg
 2. 도면에 표시되지 않은 필렛 및 라운드 : R1

H G B A