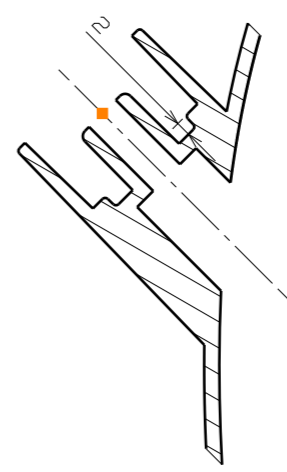
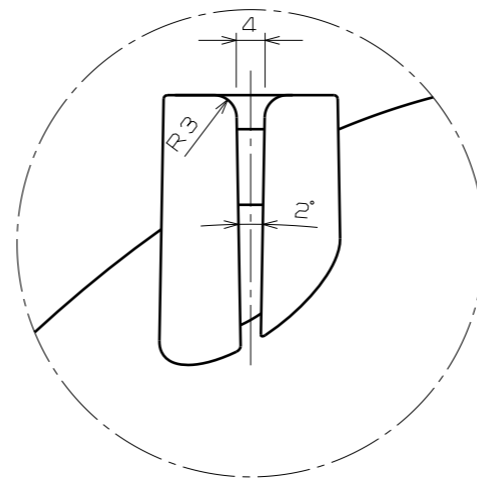


Section Cut A-A



NOTE

1. 도시되고 지시 없는 구배각 : 0.5deg
2. 도면에 표시되지 않은 필렛 및 라운드 : R0.5