

H G F E D C B A

4

4

3

3

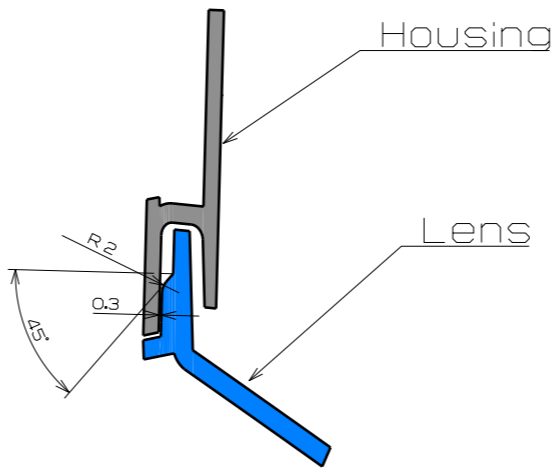
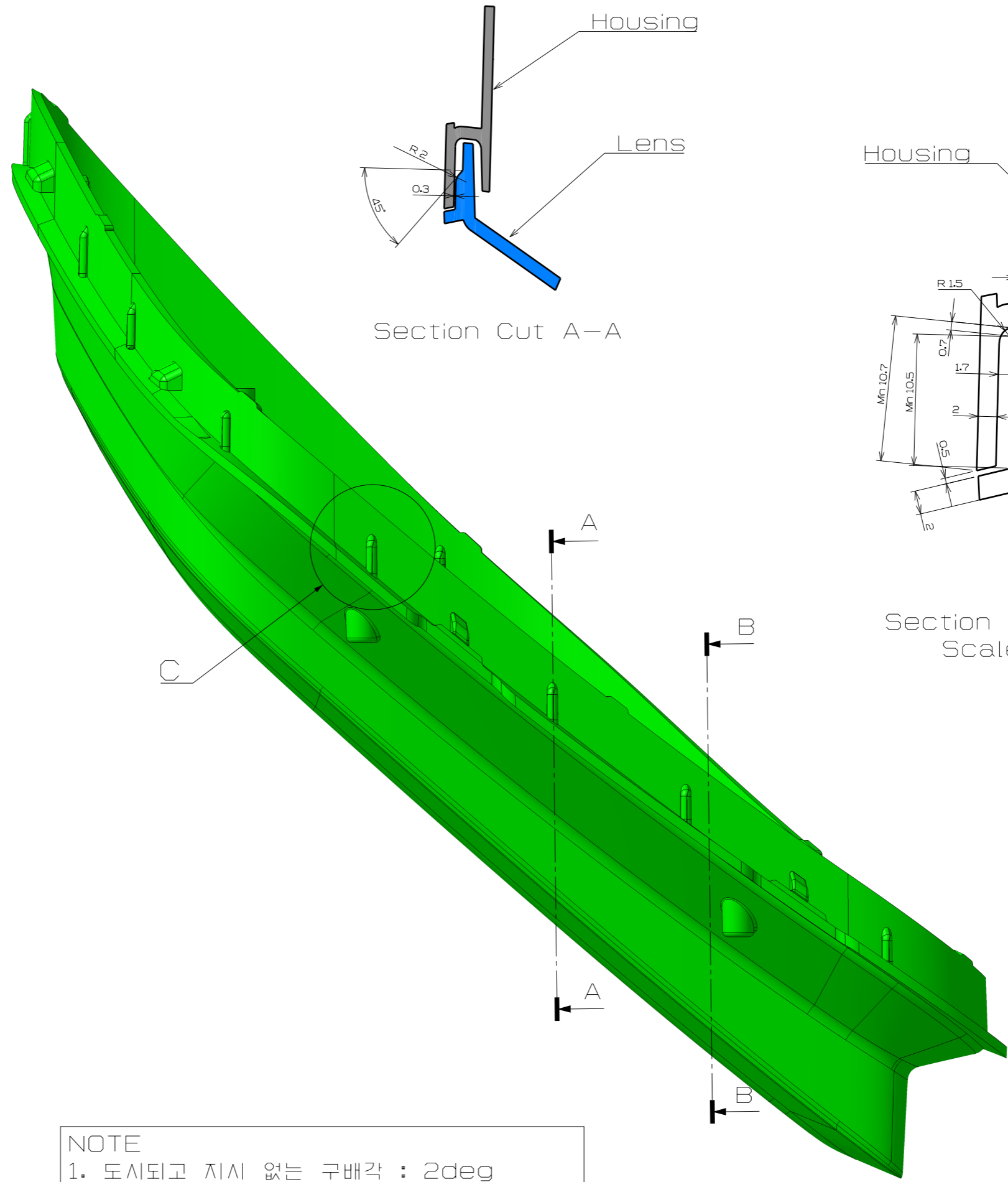
2

2

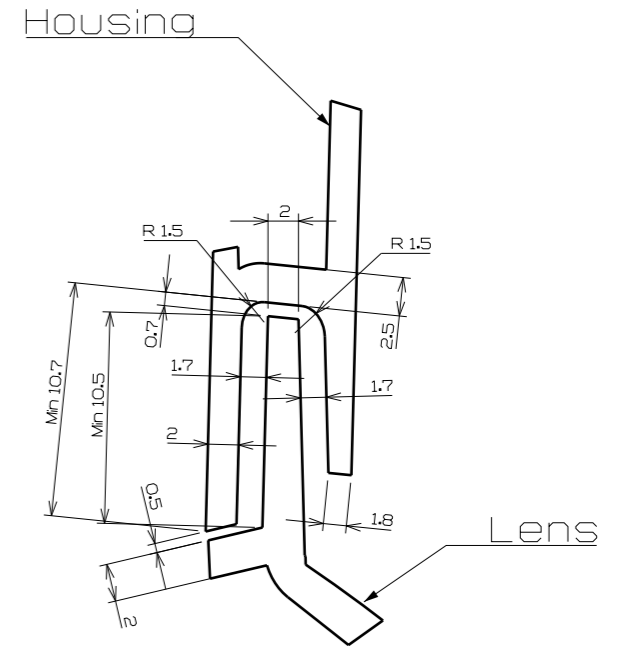
1

1

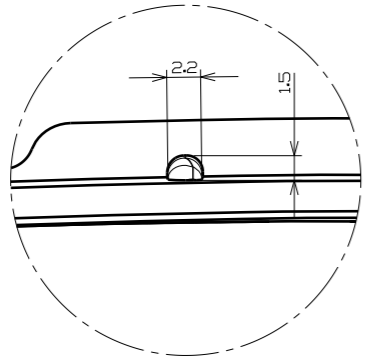
H G F E D C B A



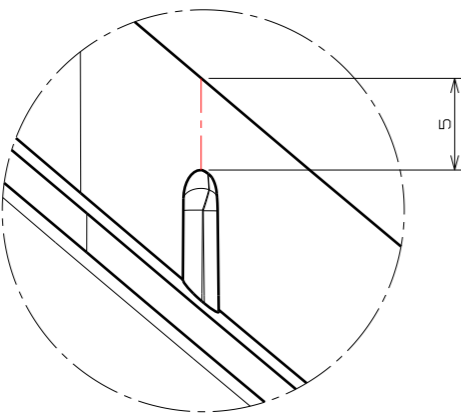
Section Cut A-A



Section Cut B-B
Scale 2:1



Detail C
Scale 2:1



NOTE
 1. 도시되고 지시 없는 구배각 : 2deg
 2. 도면에 표시되지 않은 필렛 및 라운드 : R1