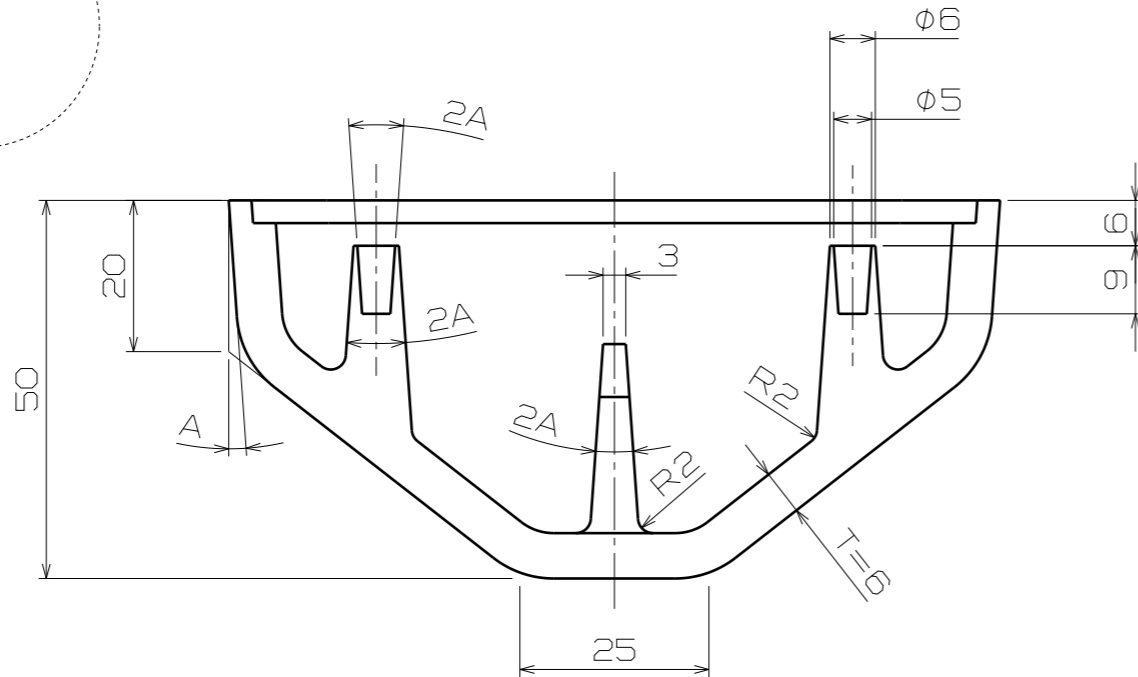
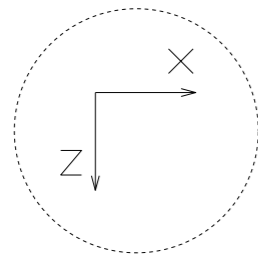


Section View B-B



Section View A-A

NOTE
 1. 도면에 지시 없는 필렛 및 반지름 R=13mm
 (구배 작업 후, 필렛 작업을 할 것.)
 2. 구배 A = 4° 임.