

H G F E D C B A

4

3

2

1

4

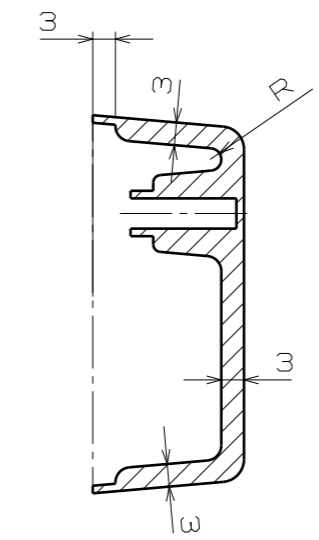
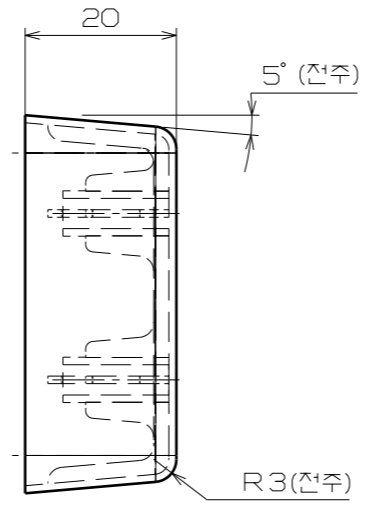
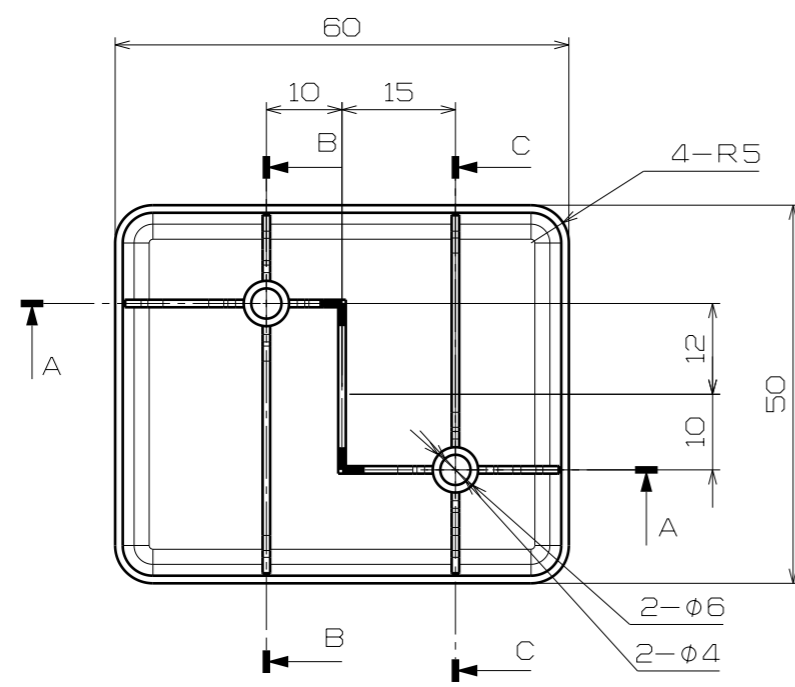
3

2

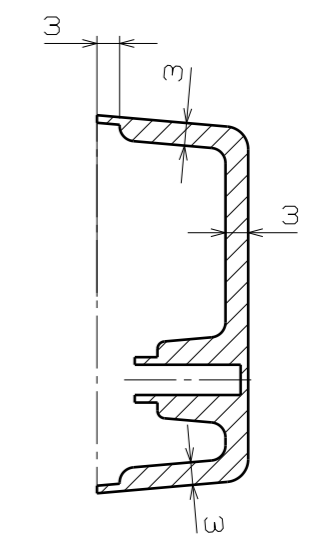
1

NOTE

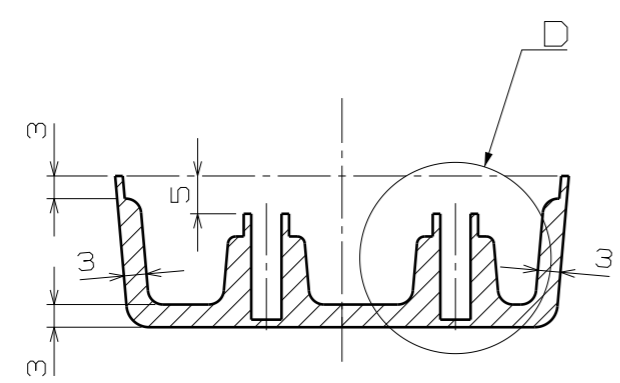
1. 제품 두께는 일정 $t=1\text{mm}$
2. 도면에 표시되지 않은 $R=2\text{mm}$



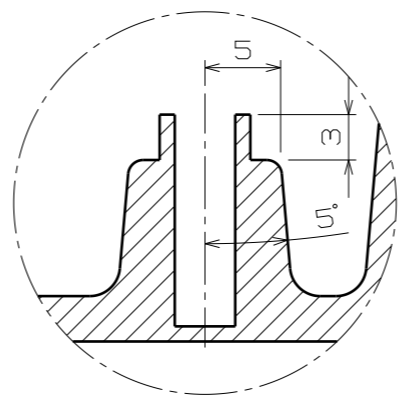
Section Cut B-B



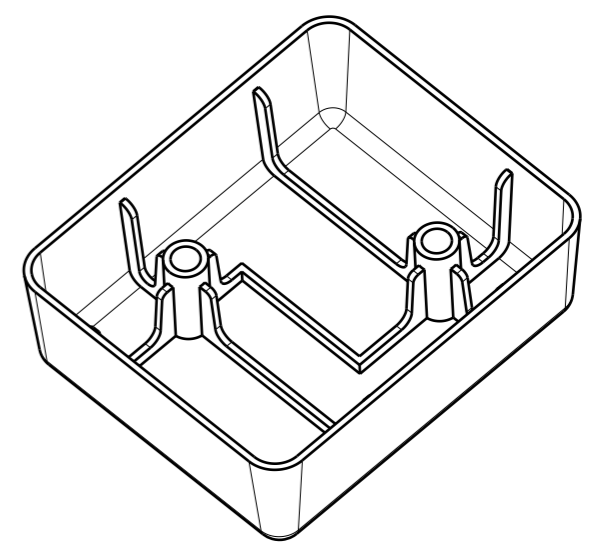
Section Cut C-C



Section Cut A-A



Detail D
Scale 2:1



H G B A