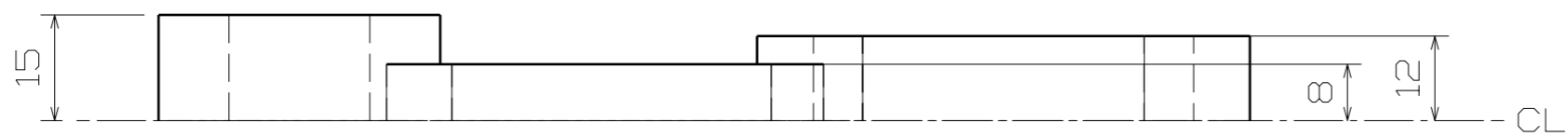
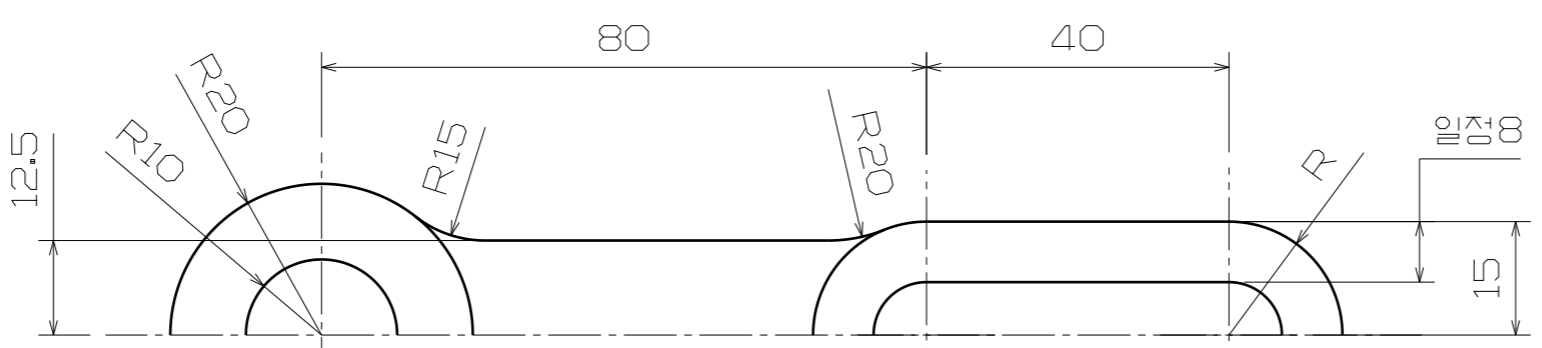


H G F E D C B A

4



3



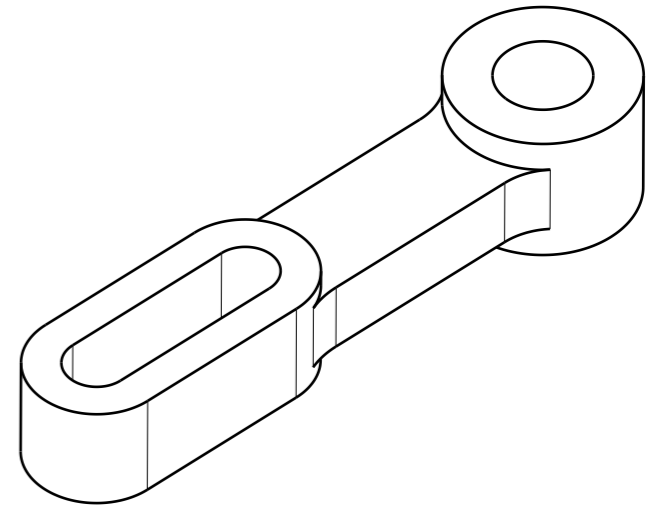
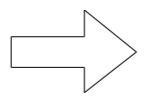
2

- 다음의 Multy-Body로 Boolean Operation으로 작업하세요.

A Body

B Body

C Body



H G F E D C B A

1

1

4

4

3

3

2

2

1

1