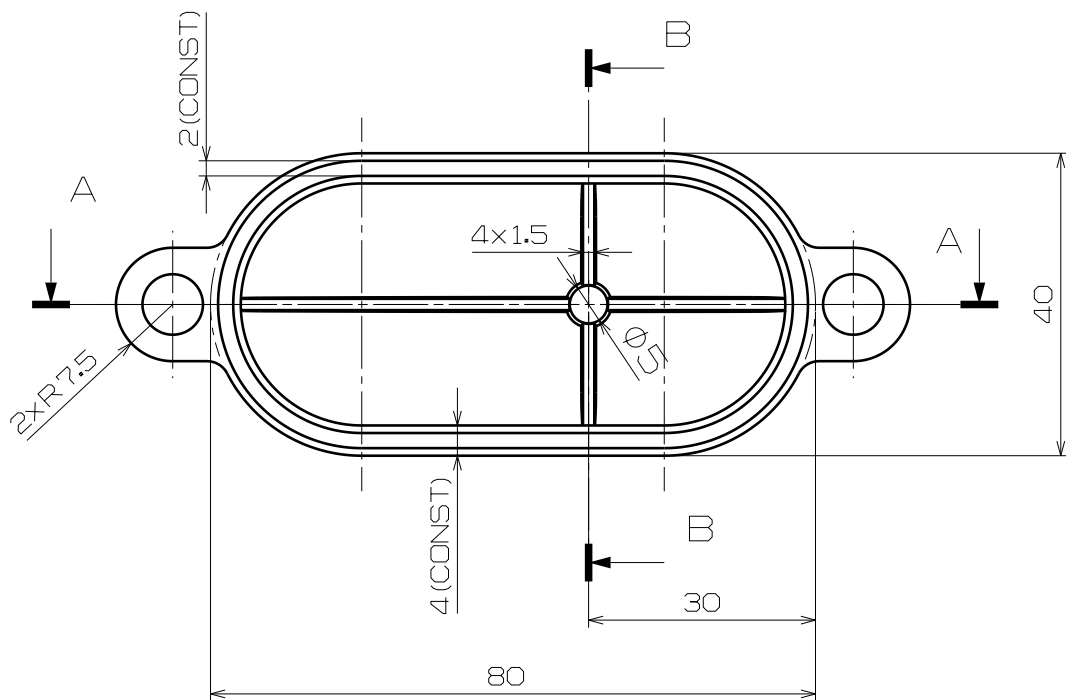


Section View A-A



Section View B-B

NOTE  
 1. 지시 없는 R은 R3임.  
 2. Rib, Boss의 기본 R은 R1임.  
 3. 지시 없는 구베는 2°임.  
 4. 지시 없는 몸체 두께는 t=2mm

