

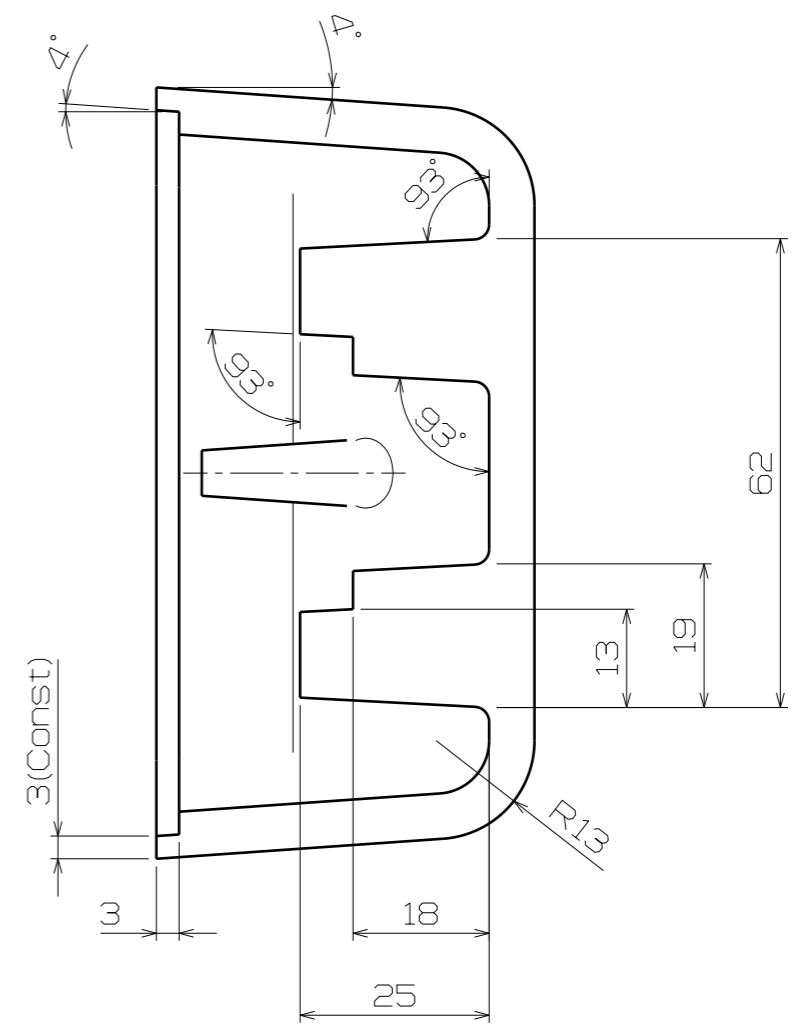
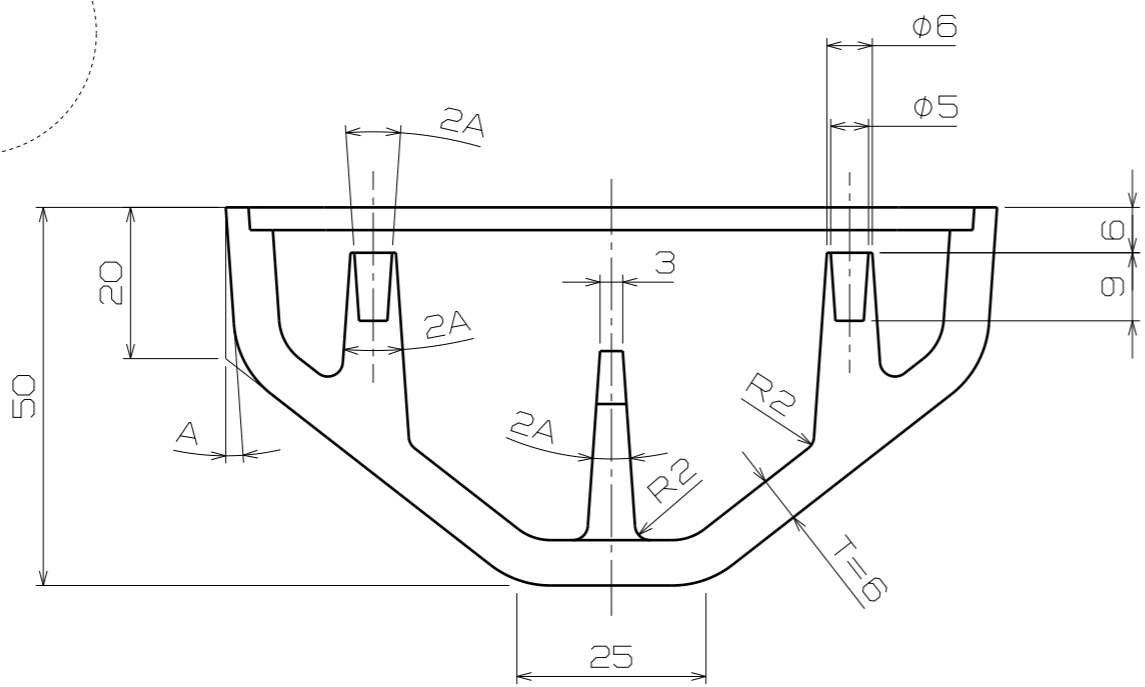
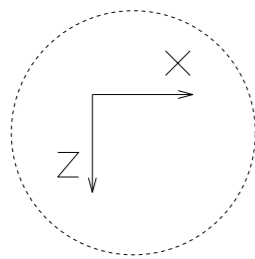
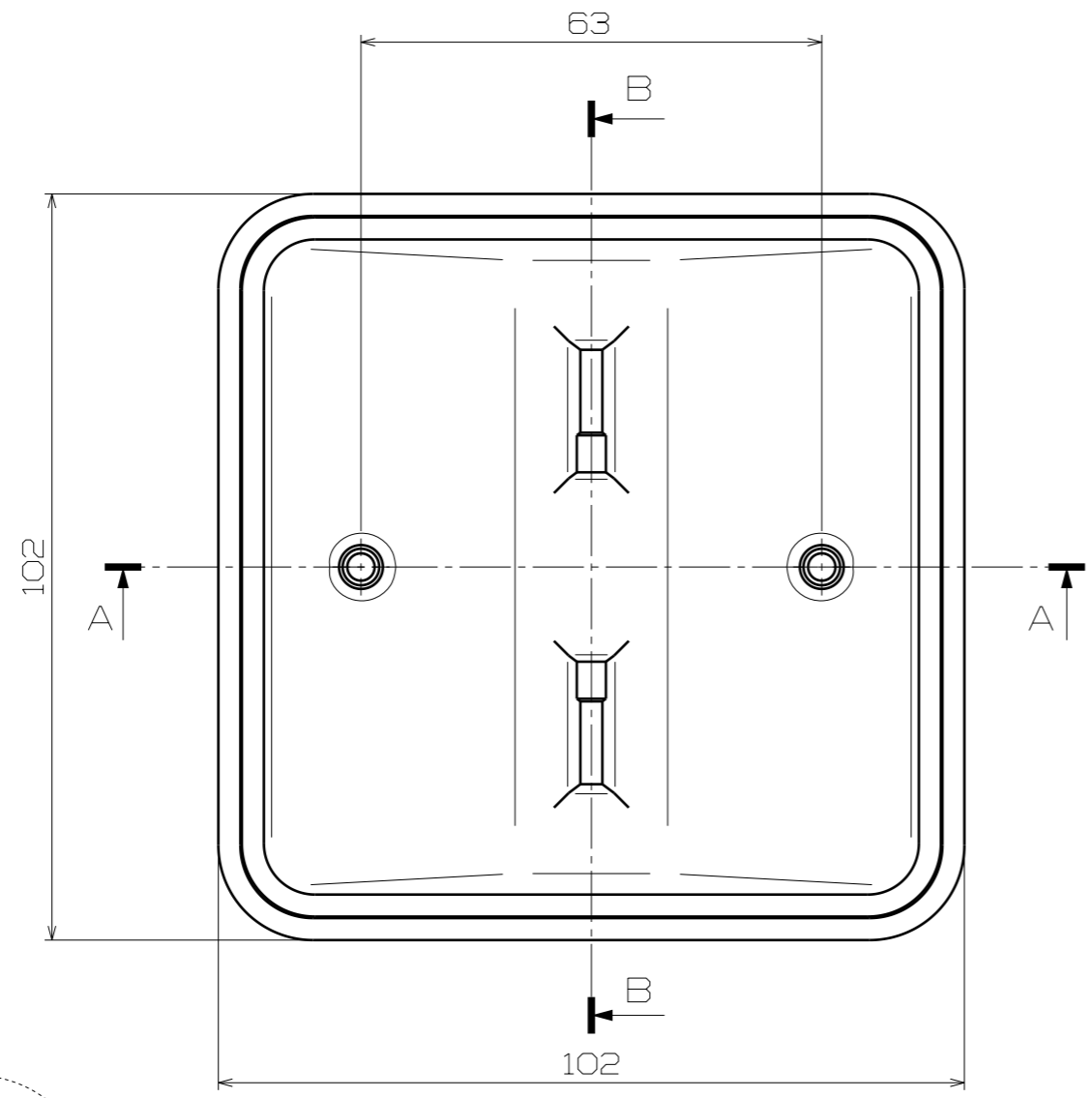
H G F E D C B A

4

3

2

1



NOTE
 1. 도면에 지시 없는 필렛 및 반지름 $R=13\text{mm}$
 (구배 작업 후, 필렛 작업을 할 것.)
 2. 구배 $A = 4^\circ$ 임.

H G F E D C B A