

H G F E D C B A

4

3

2

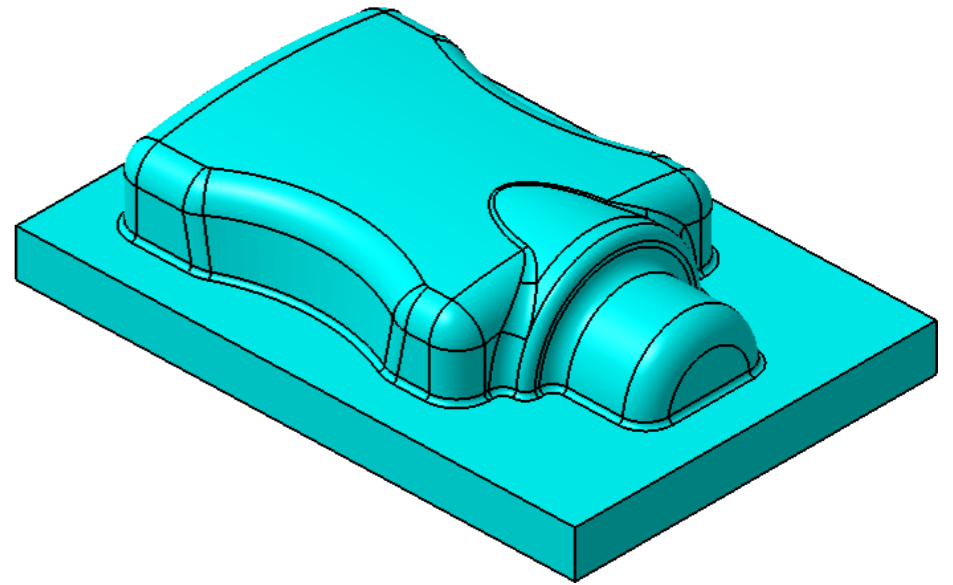
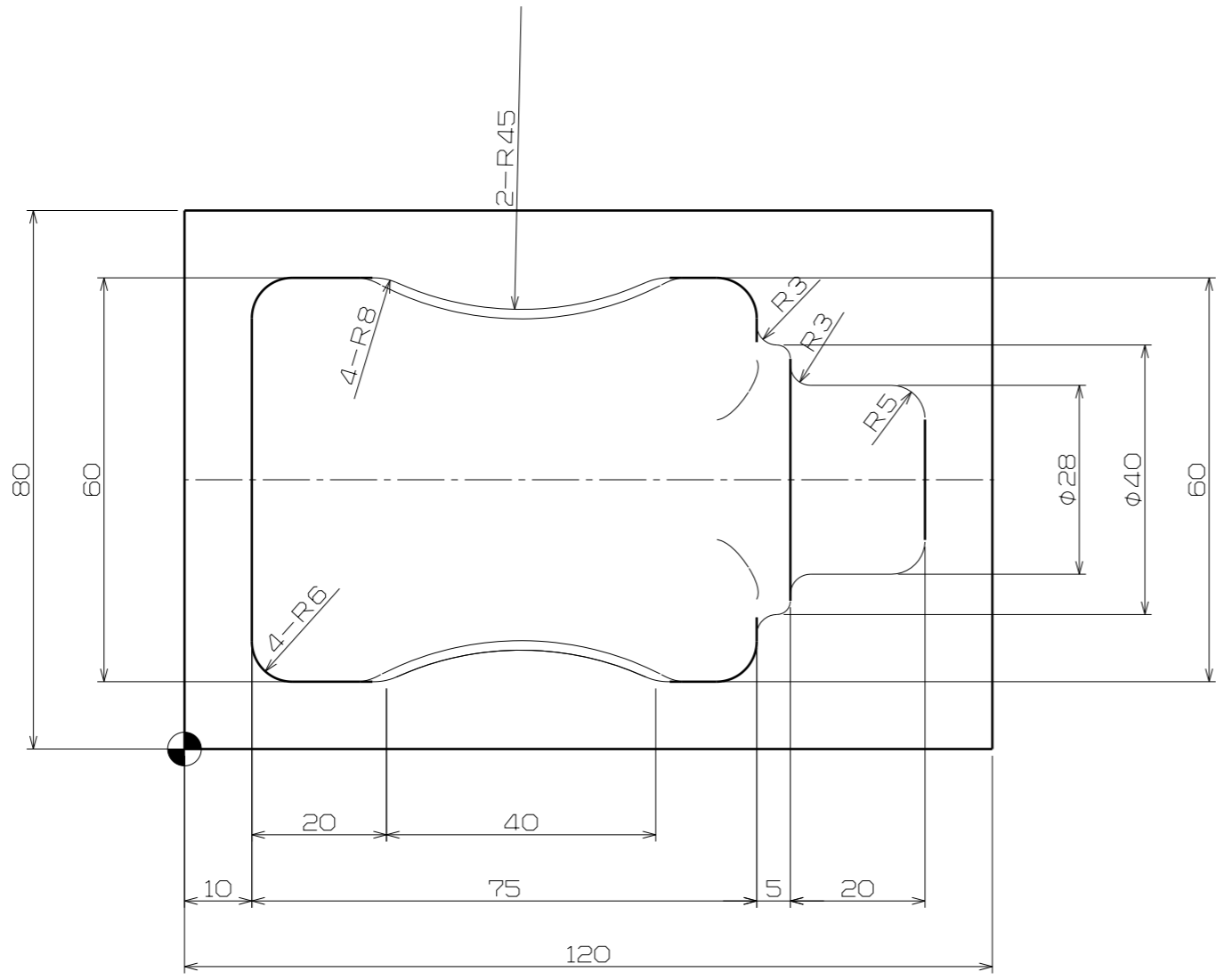
1

4

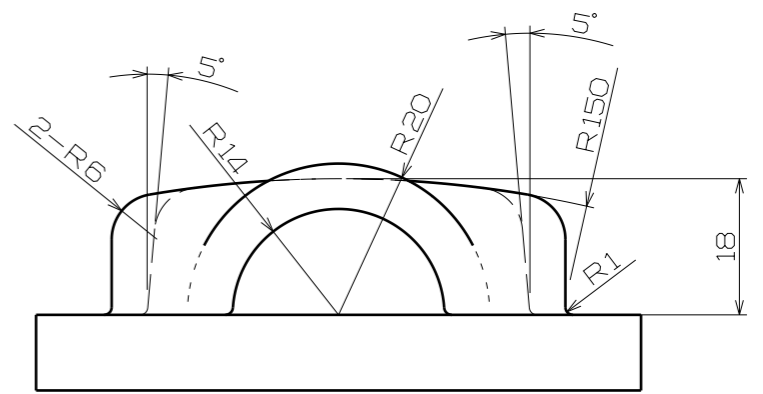
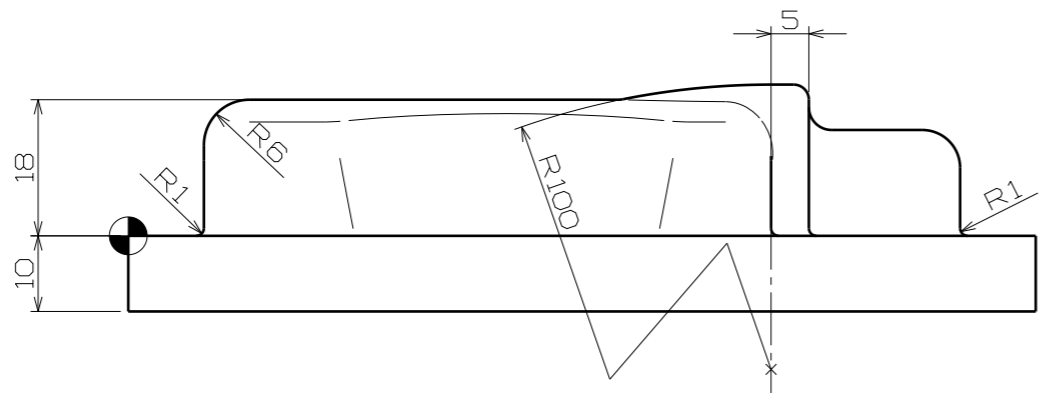
3

2

1



지시 없는 모든 라운드 R2.



H G B A