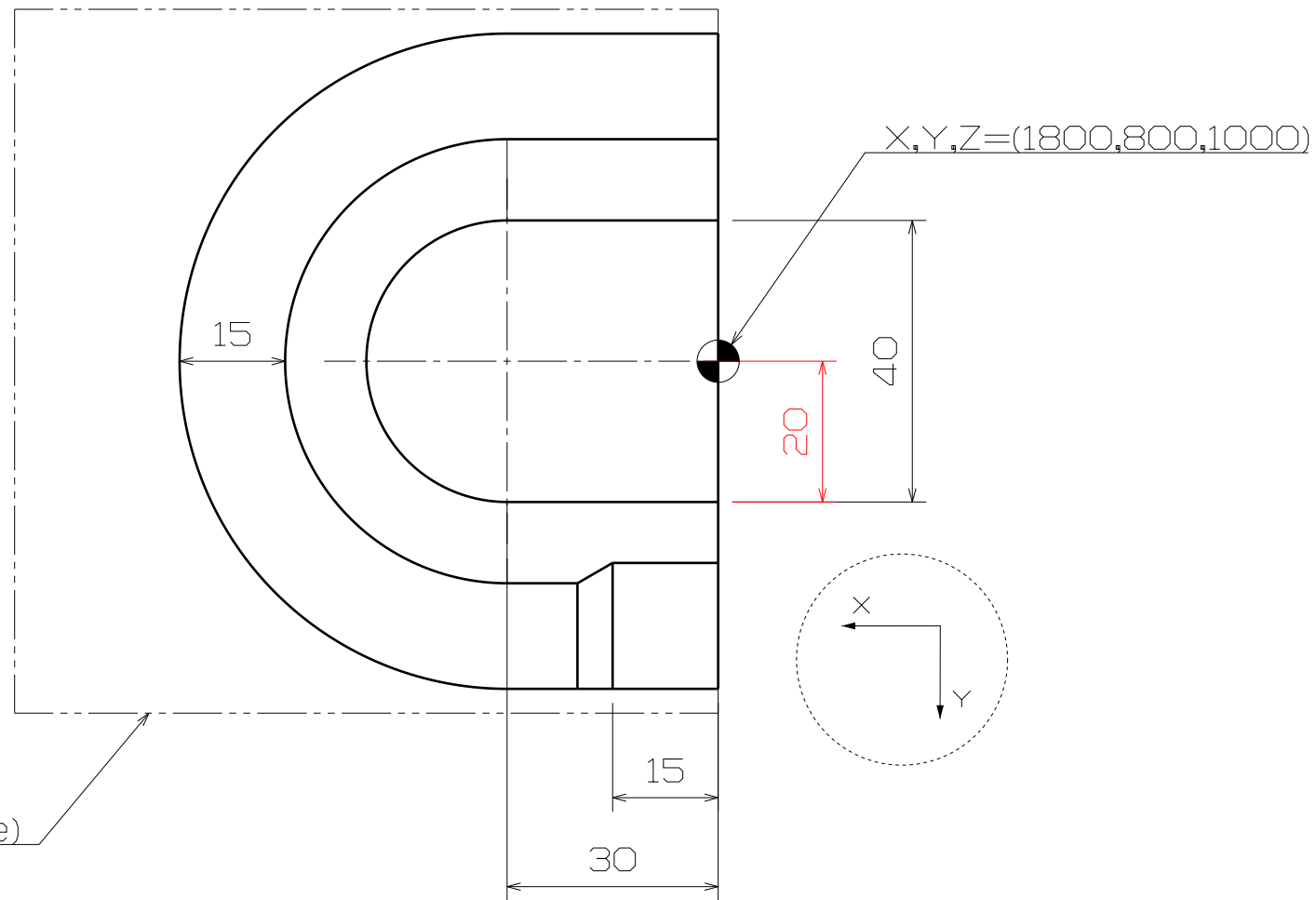
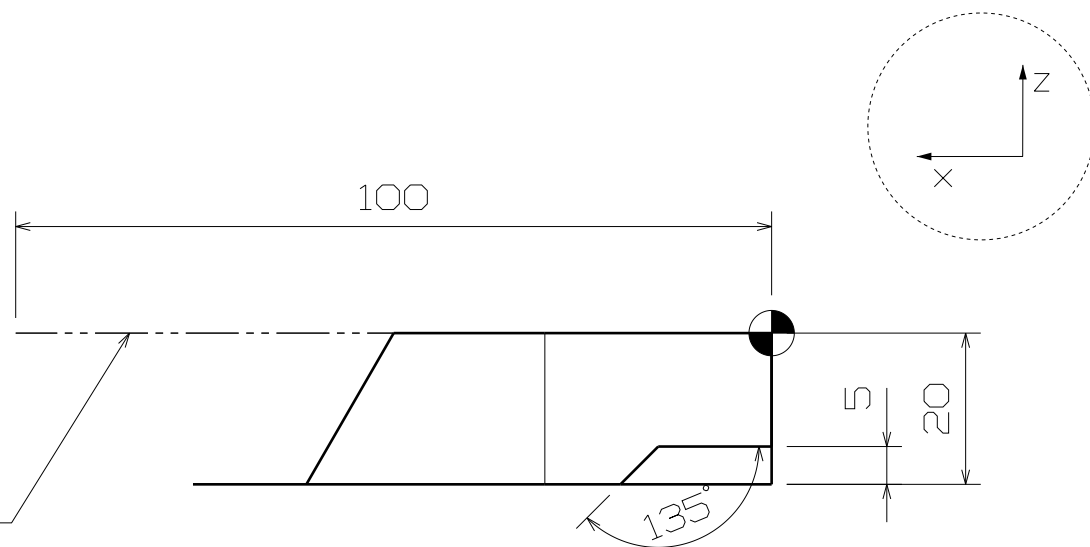
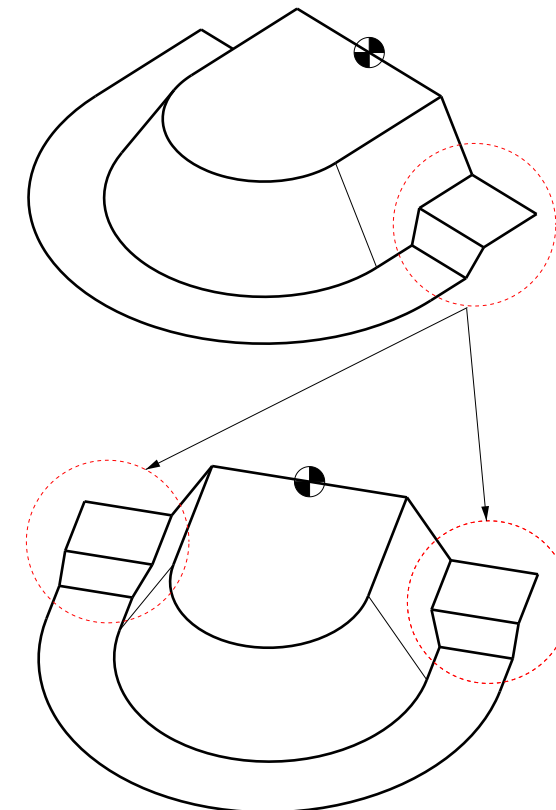


NOTE

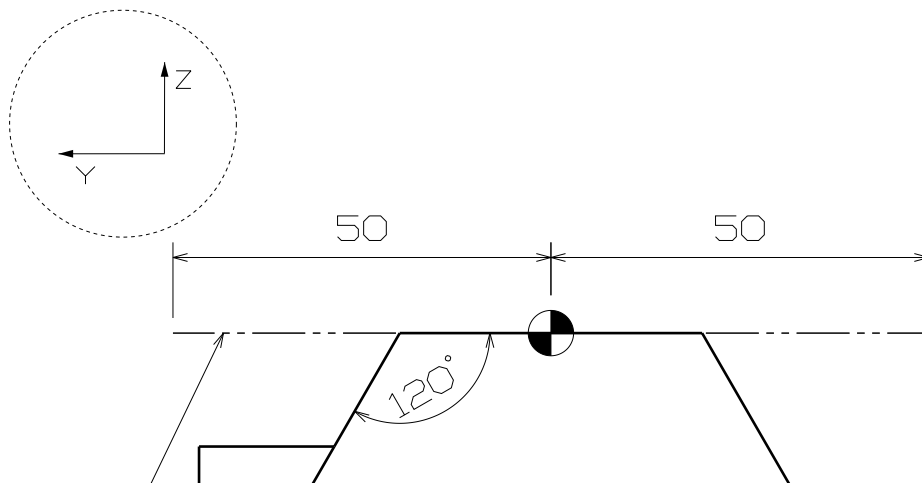
1. Base Surface(Extrude Surface) 생성 후, 모델링 작업을 시작한다.
2. 좌표축에 주의해서 작업할 것.
3. 작업이 완료 후, 치수 20mm→19mm로 수정.
4. 작업이 완료 후, Forming 부분 양쪽에 모두 생성



Base Surface
(Extrude Surface)



Base Surface
(Extrude Surface)



Base Surface
(Extrude Surface)