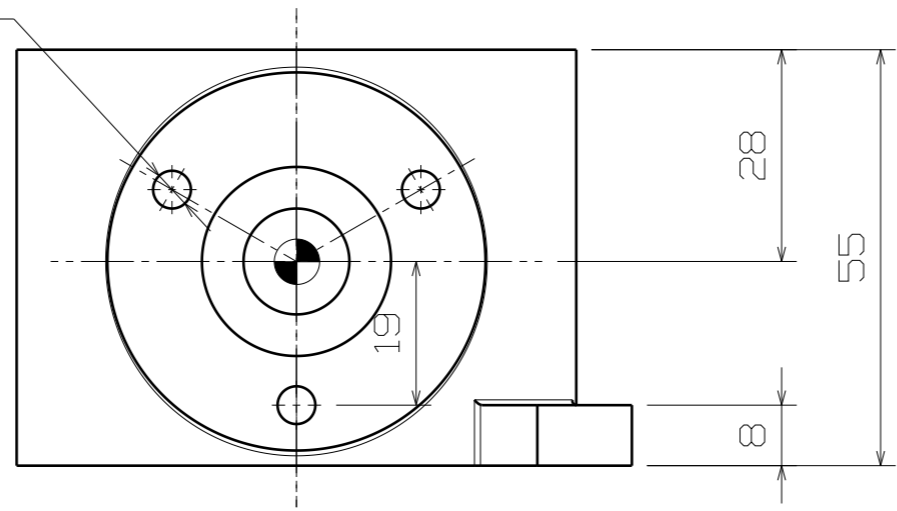


H G F E D C B A

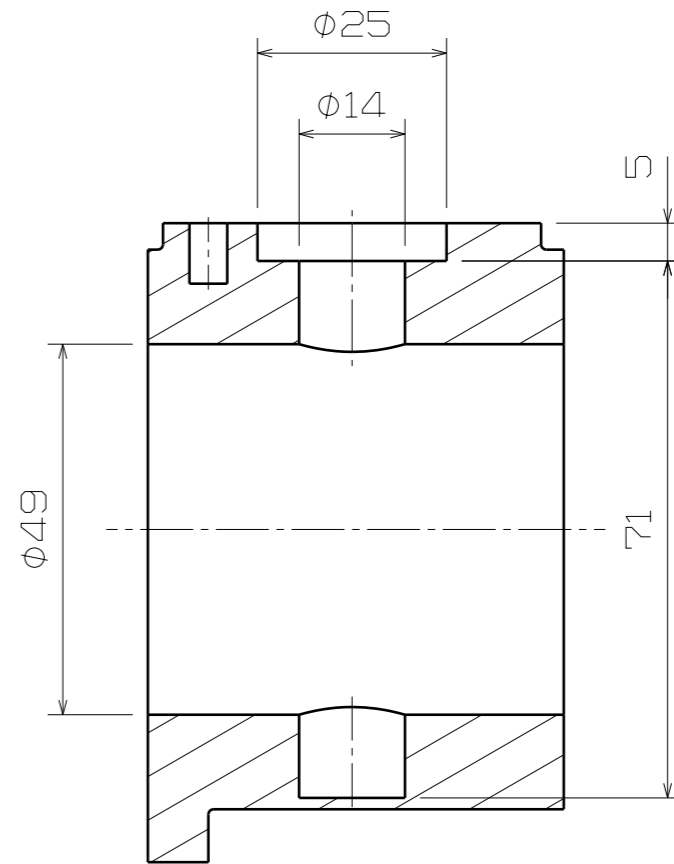
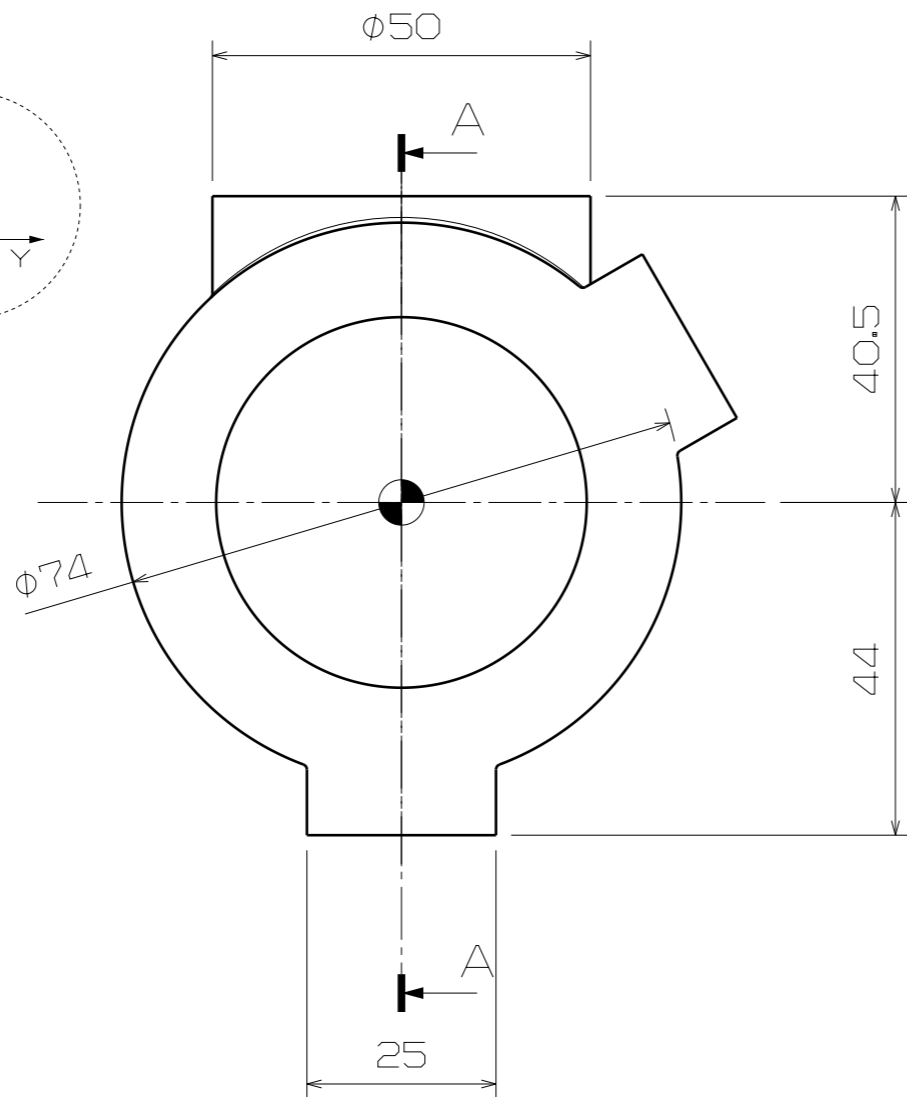
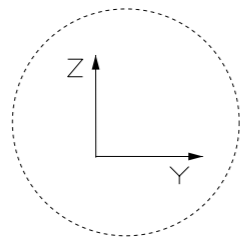
4

3- $\phi 5$  깊이 18



NOTE  
 1. 지시에 없는 R은 R0.7로 한다.  
 2. Front View의 Circular Pattern 형상 변경.

3



Section View A-A

1

H G F E D C B A

4

3

2

1