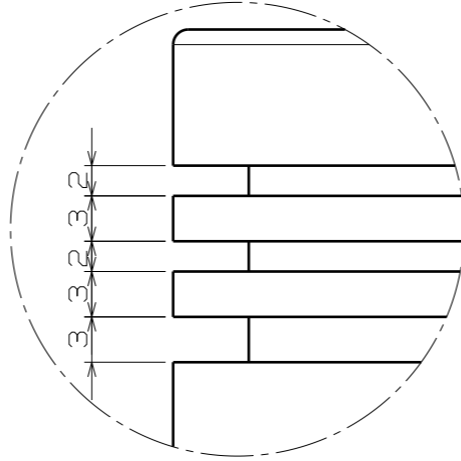
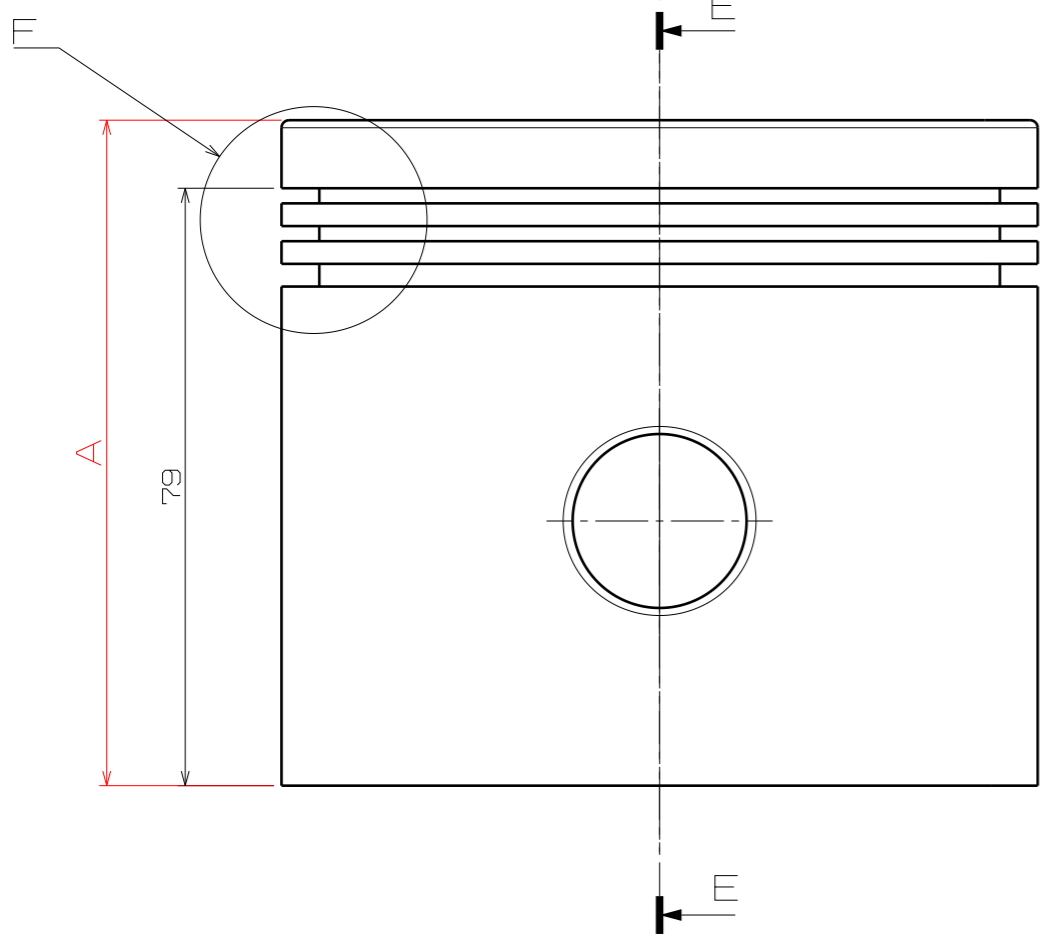
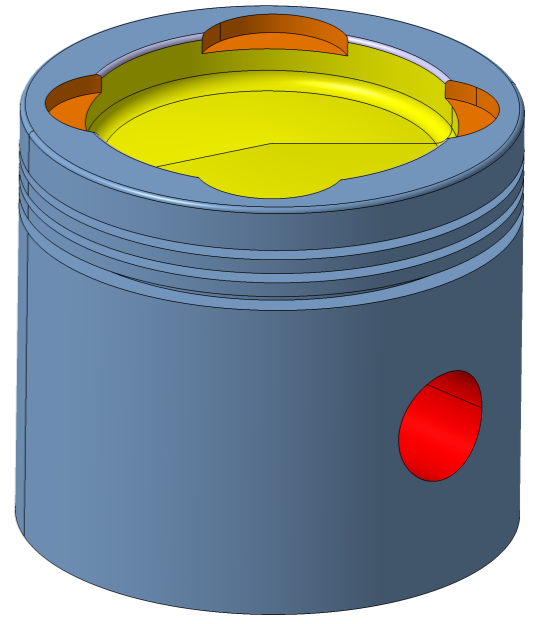
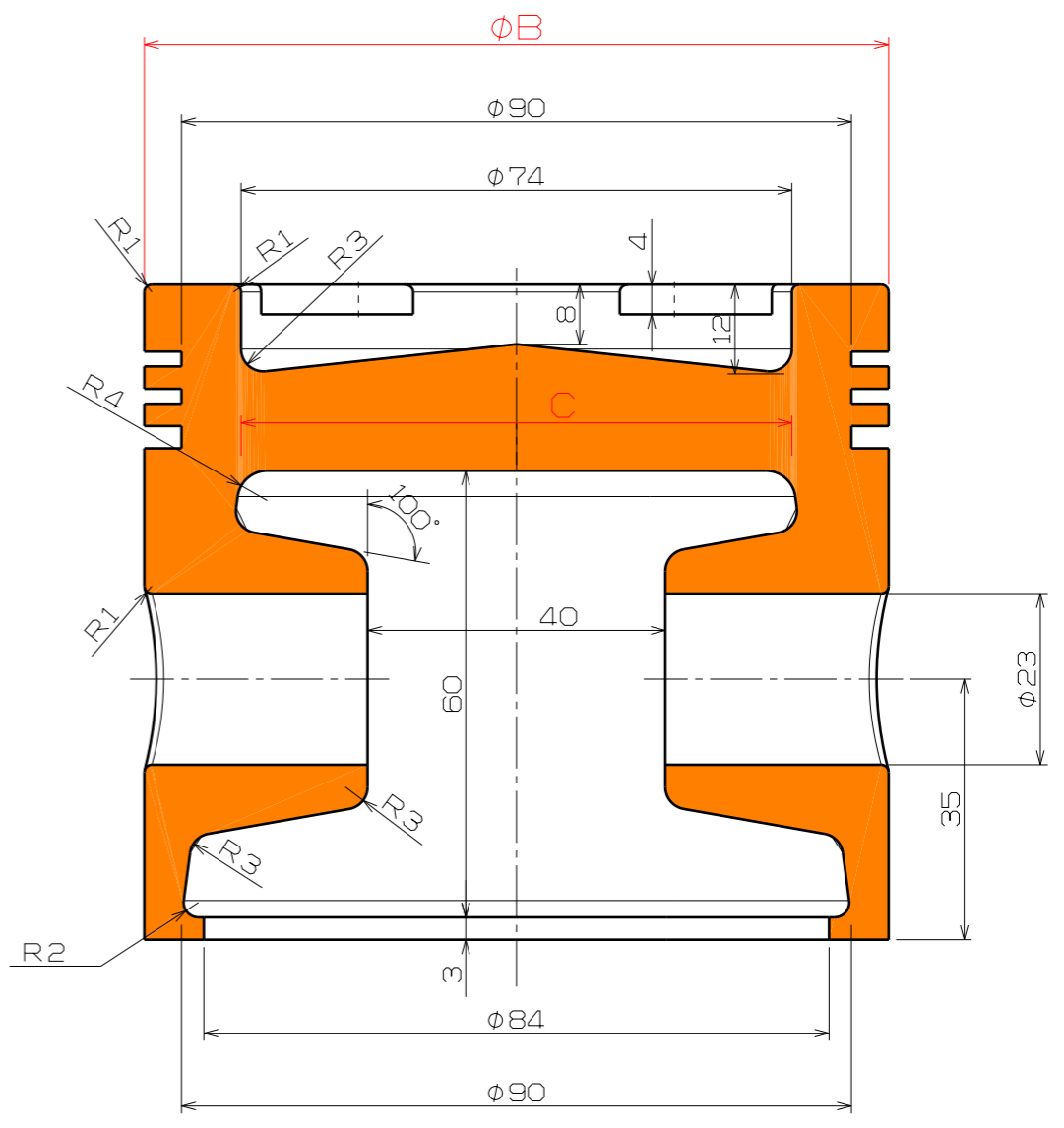


NOTE  
 - 단위계 : MMGS(millimeter, gram, second)  
 - 소수점 자리수 : 2  
 - 파트 원점 : 자유  
 - 다른지시가 없는한 모든 구멍은 관통구멍임  
 - 재 질 : Steel  
 - 밀 도 : 0.00786g/mm<sup>3</sup>  
 A=88.00 , B=100.00 , C=74.00  
 -> 질량은 ? 2497.01g (오차 1% 내외는 정답처리)



Detail View F  
 Scale 2:1



Section View E-E