

I G F E D C B A

4

3

2

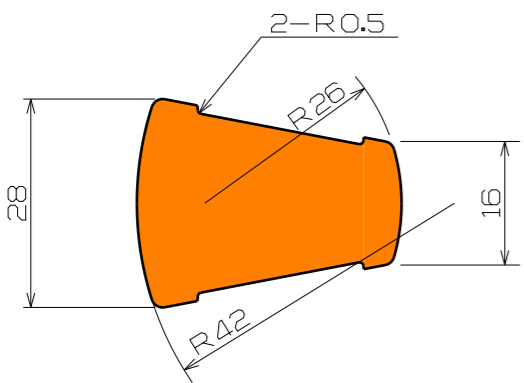
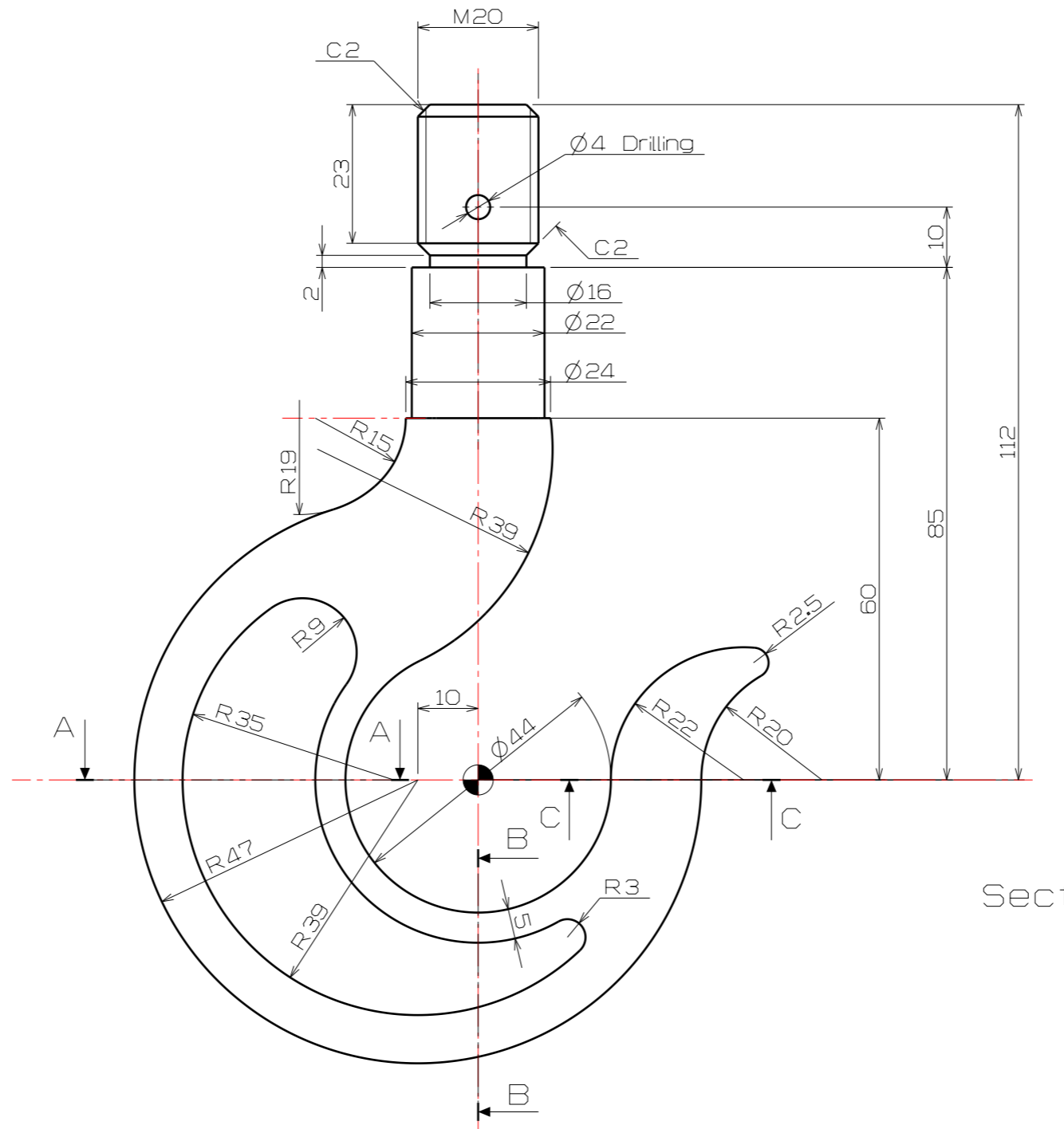
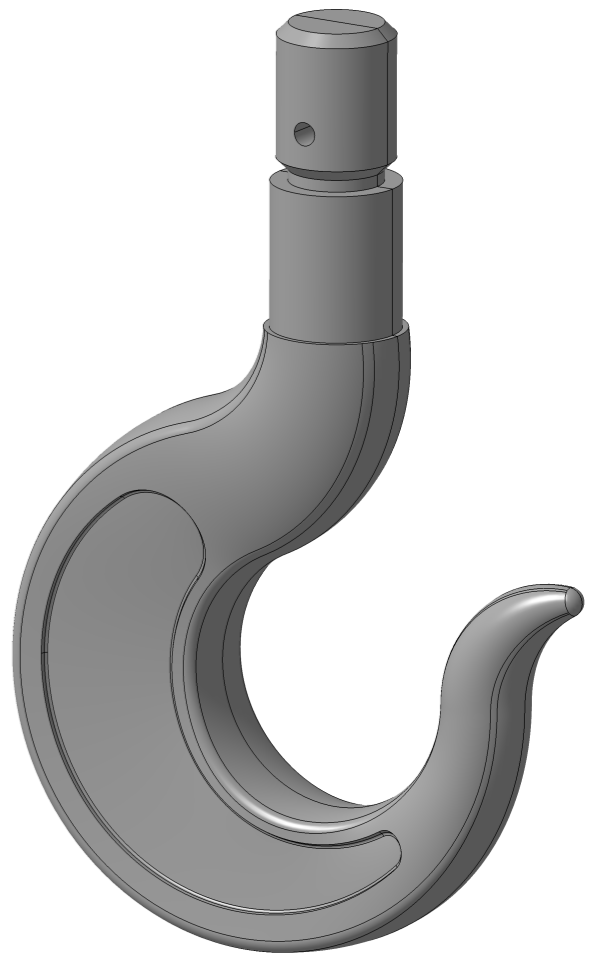
1

4

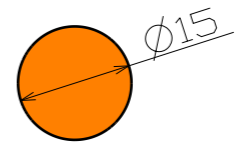
3

2

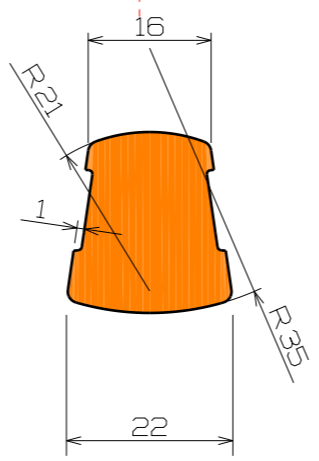
1



Section Cut A-A



Section Cut C-C



Section Cut B-B

NOTE
 1. Spine Curve를 활용하여 양질의 Surface를 만들 것
 2. Forming 부는 성형 될 수 있도록 빼기 구배를 줄 것
 3. Unspecified Fillet Radius : 2mm

H G B A