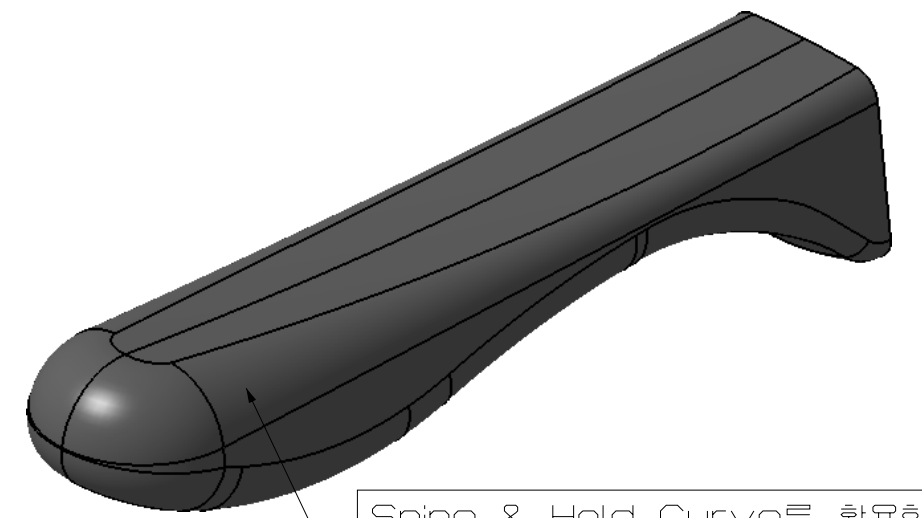
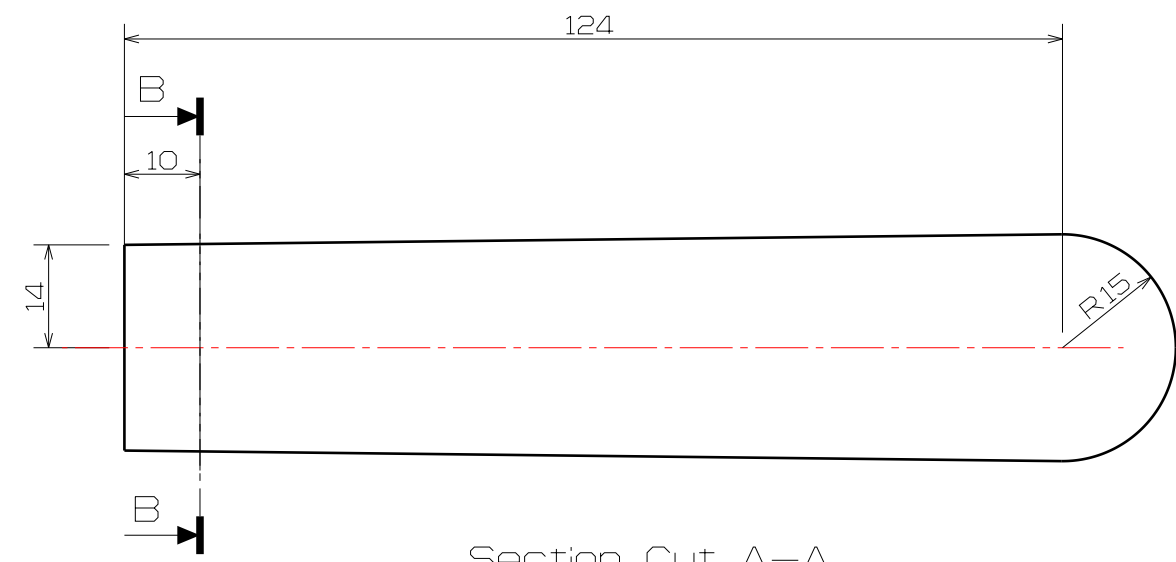
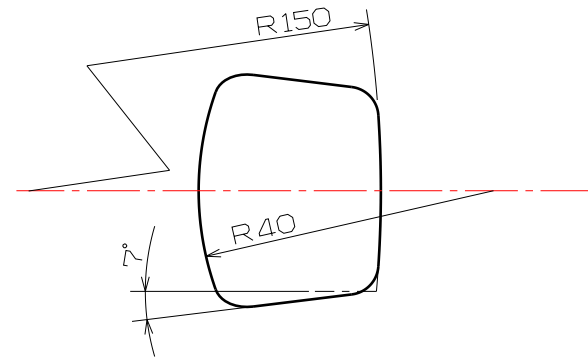


I G F E D C B A

4

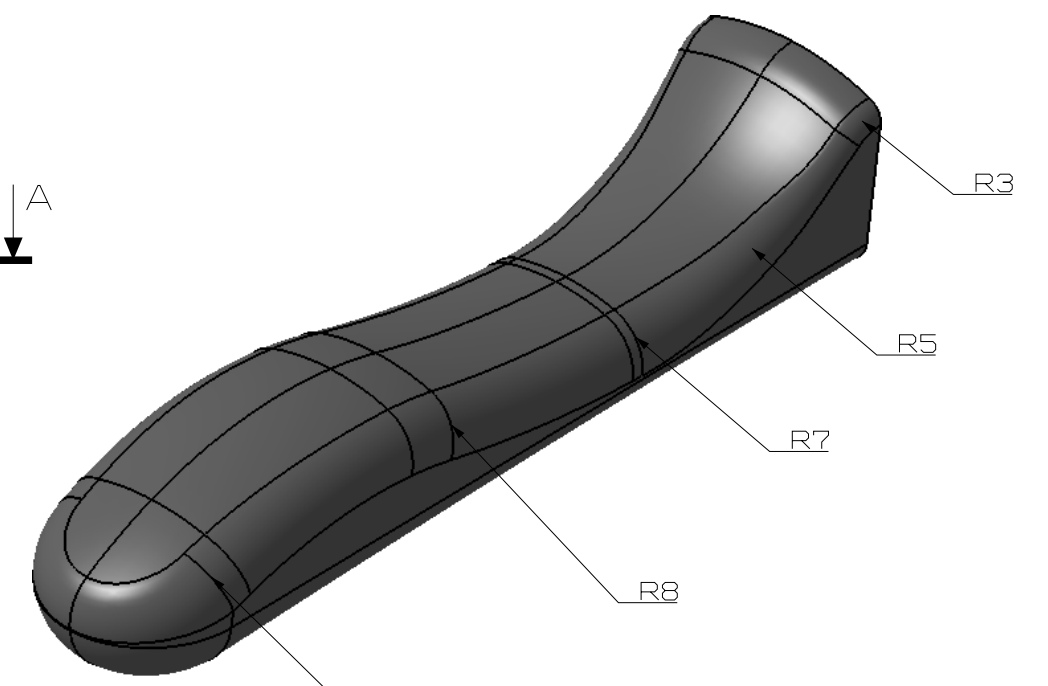
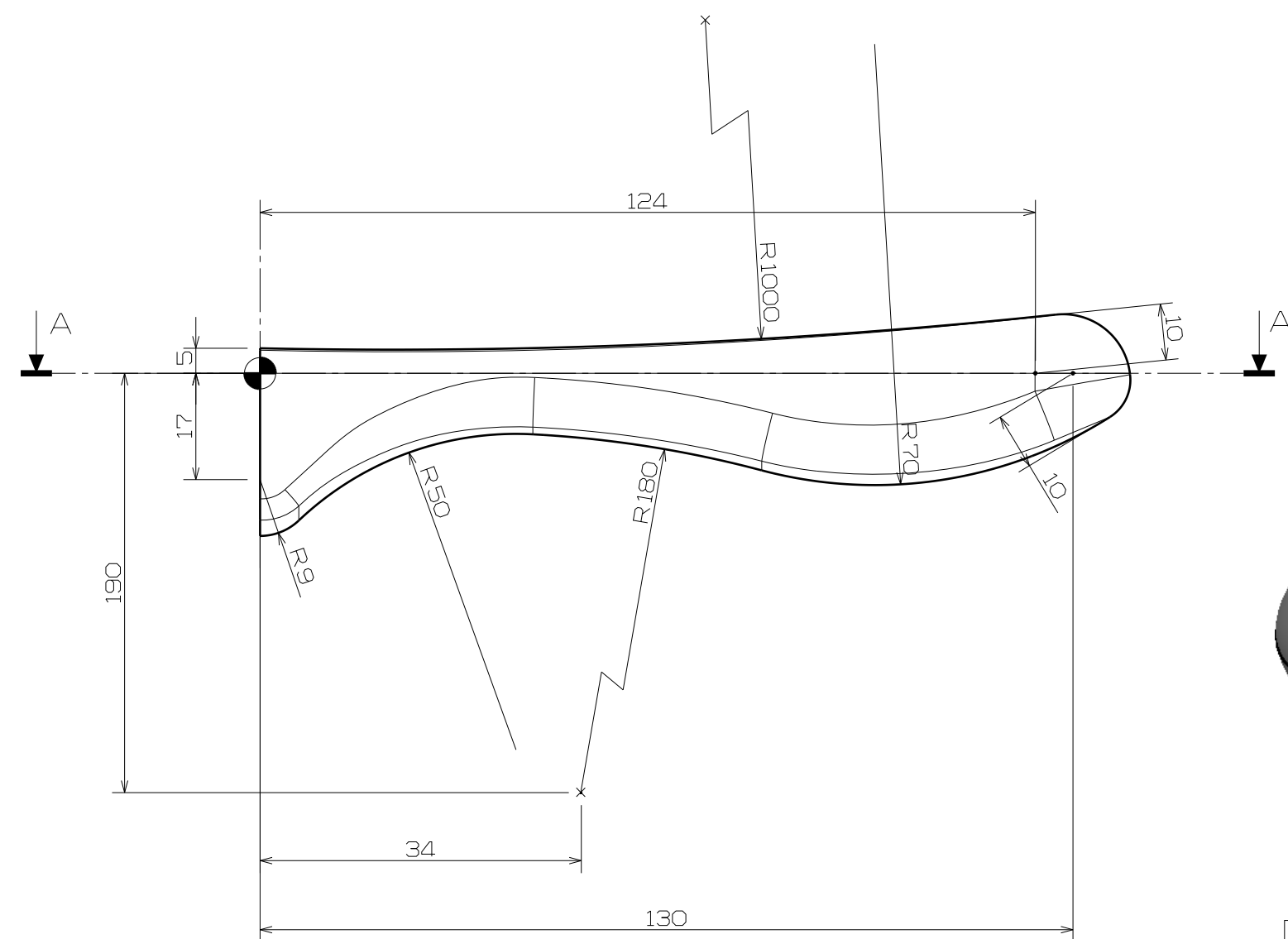
4



Spine & Hold Curve를 활용한 Shape Fillet 작업할 것.

3

3



NOTE
1. Top View Center Line 에 대해 상하 대칭 형상임.

1

1

H G B A