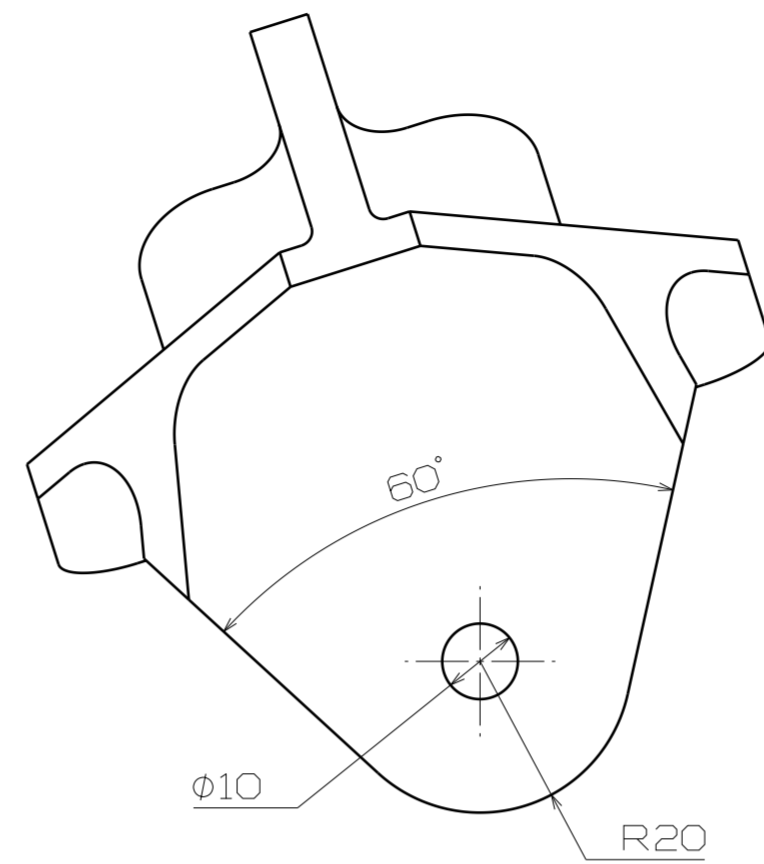
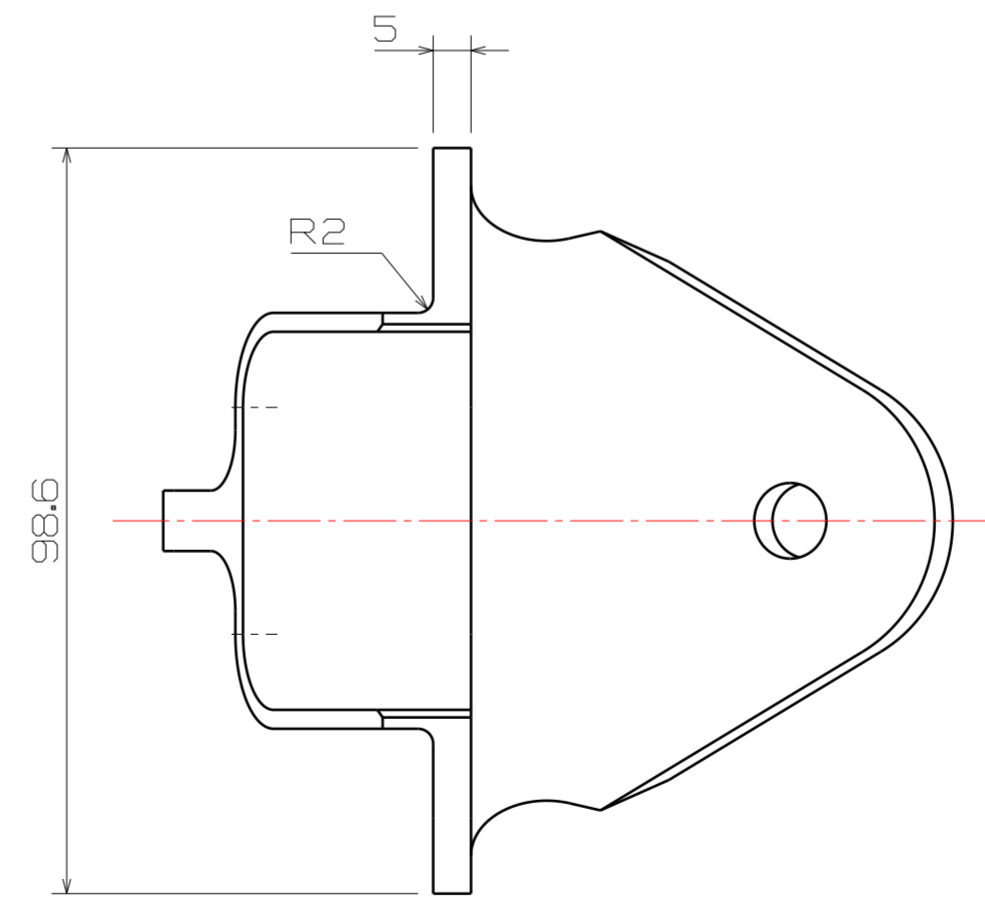
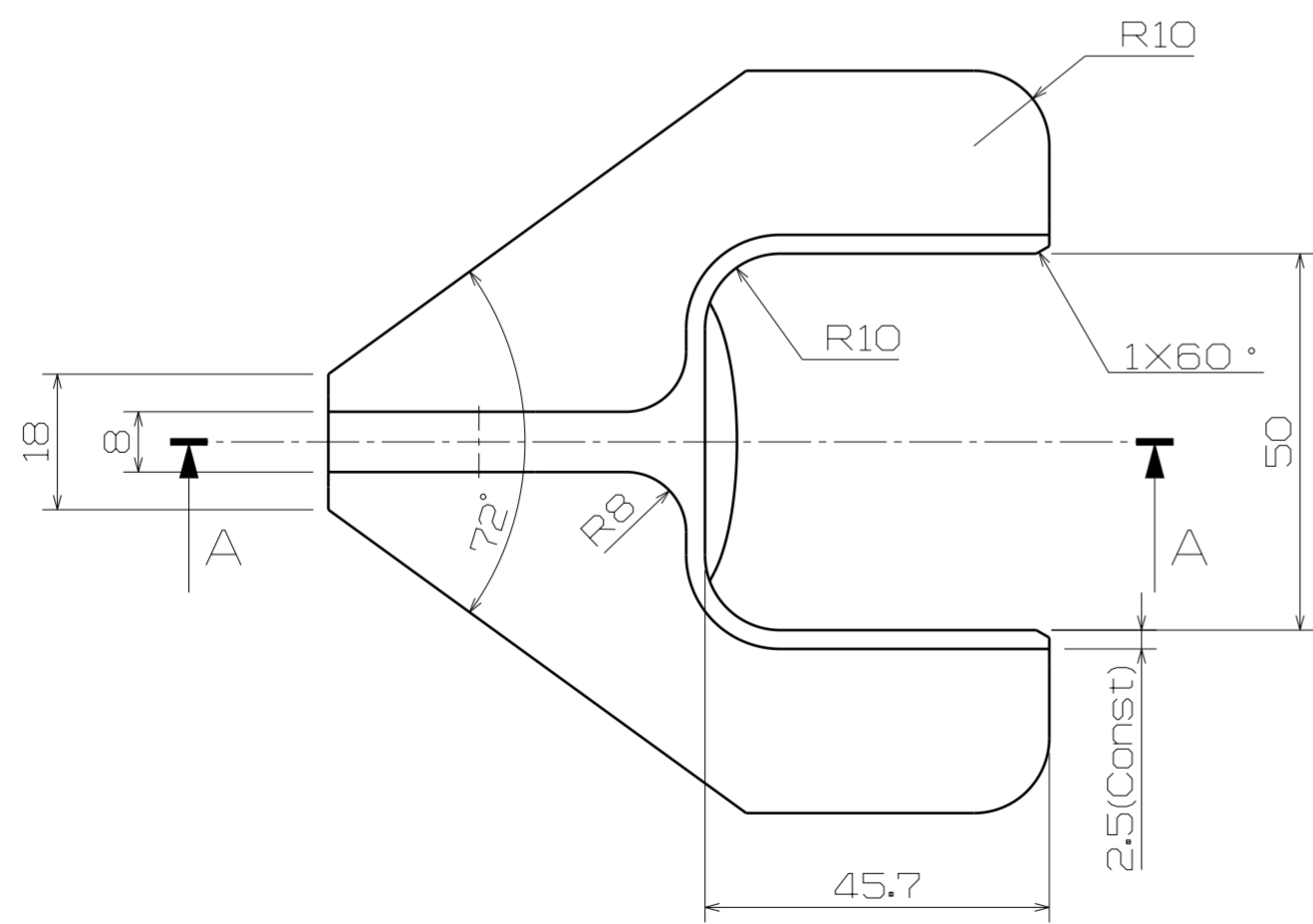
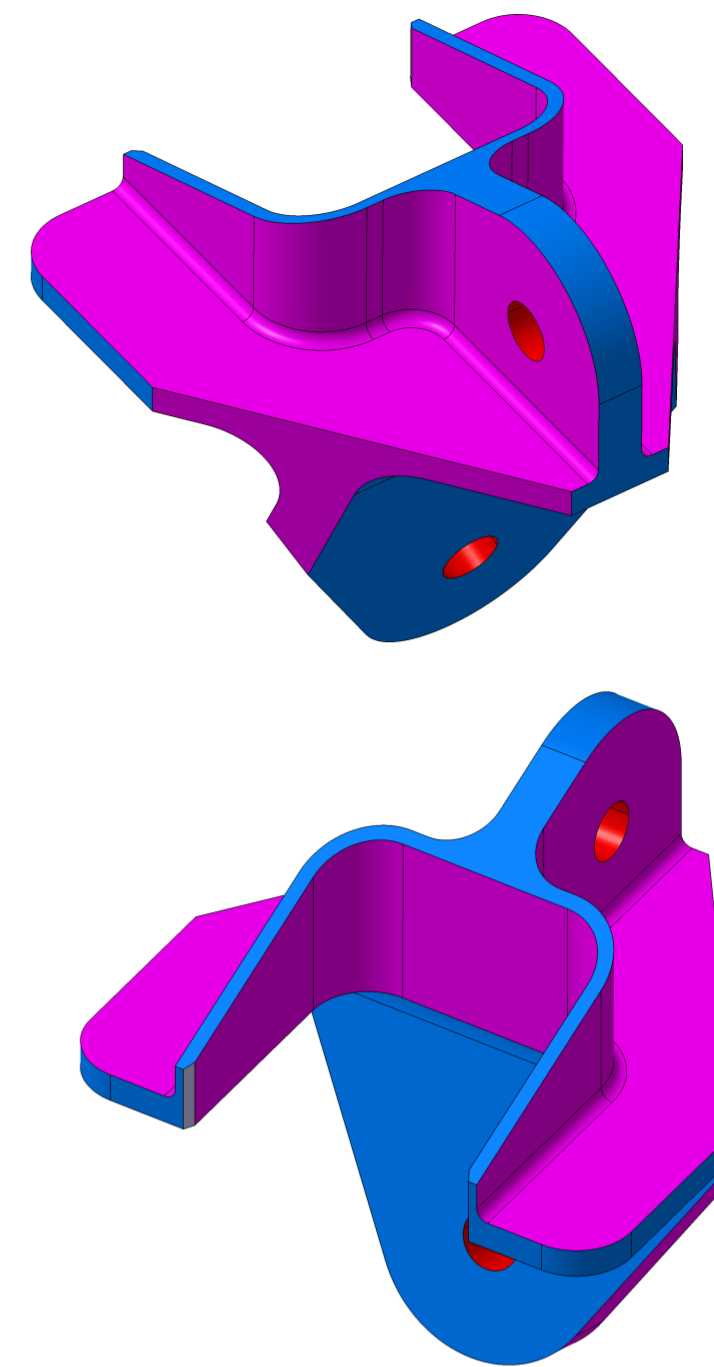


Section View A-A



Auxiliary View B-B



NOTE
1. 우측면도 수평선에 대해서 상하 대칭임