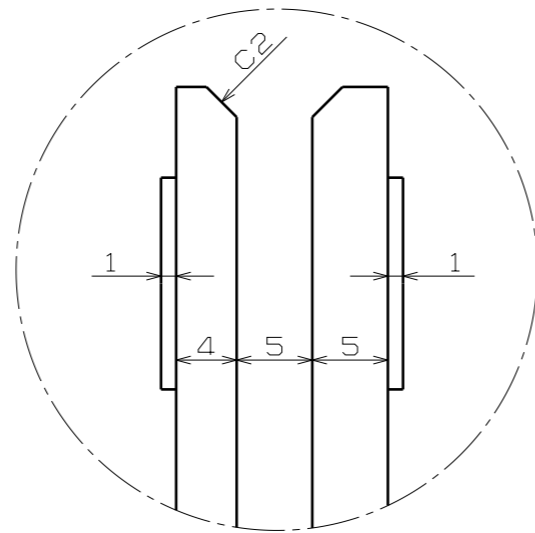
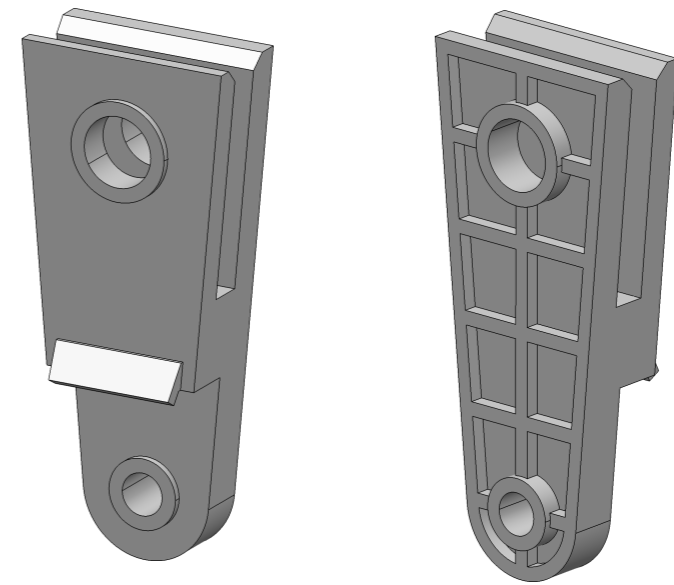


Detail B
Scale 2:1

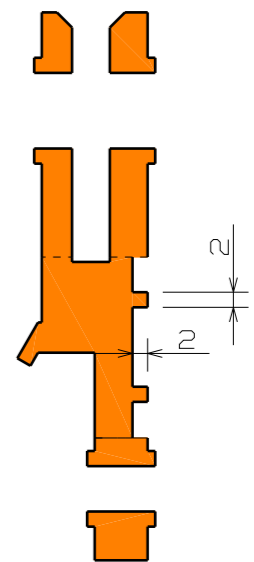
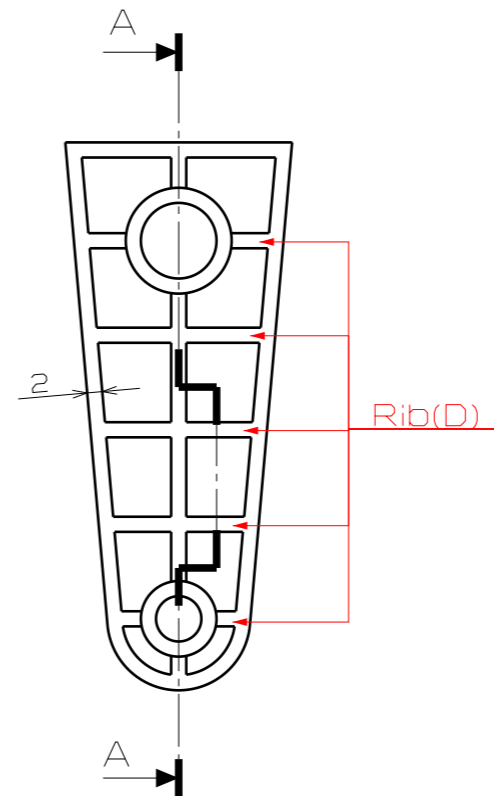
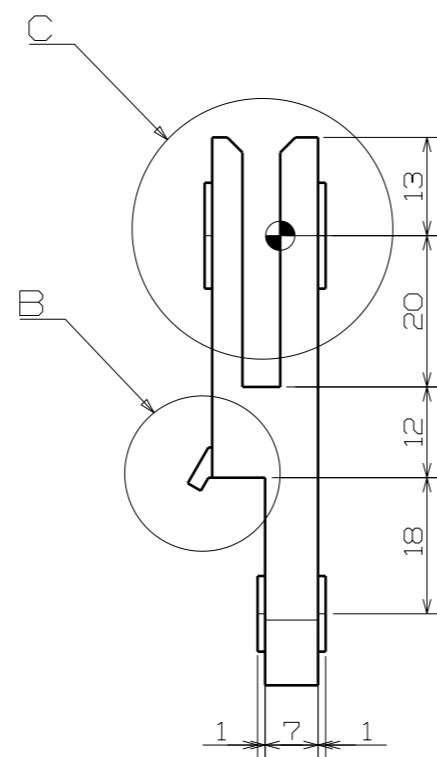
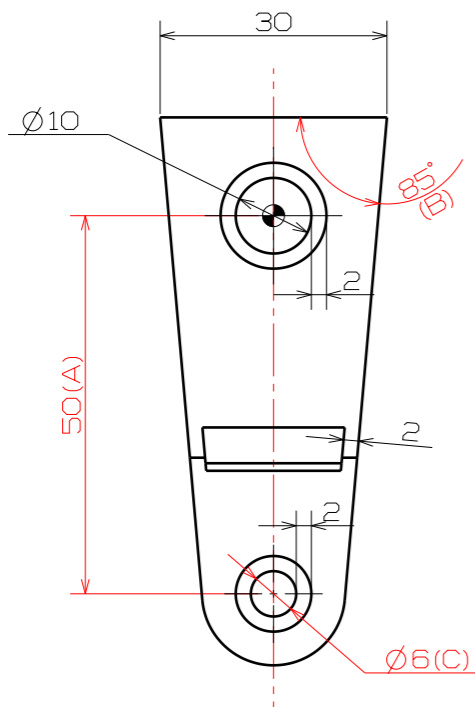
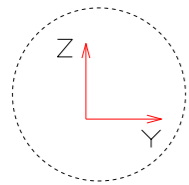


Detail C
Scale 2:1



NOTE

1. 명기하지 않은 Dimension은 Center Line에 대하여 대칭임.
2. Rib 두께는 2t로 간격은 일정하게 작업 할 것.
3. Front View 의 Sketch Support Plane은 지정한 좌표축을 사용 할 것.
4. Parameter A, B, C, D는 최초 도면의 표기된 값으로 시작하며, 작업이 완료되면 아래와 같이 변경함
A=70mm , B=90deg , C=18mm , D=8



Section Cut A-A