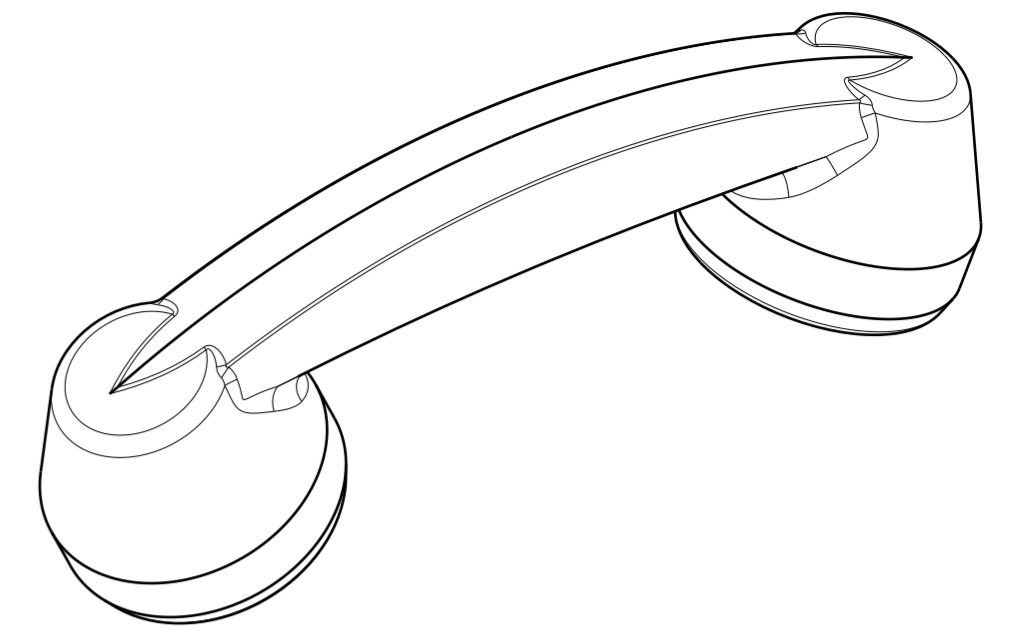
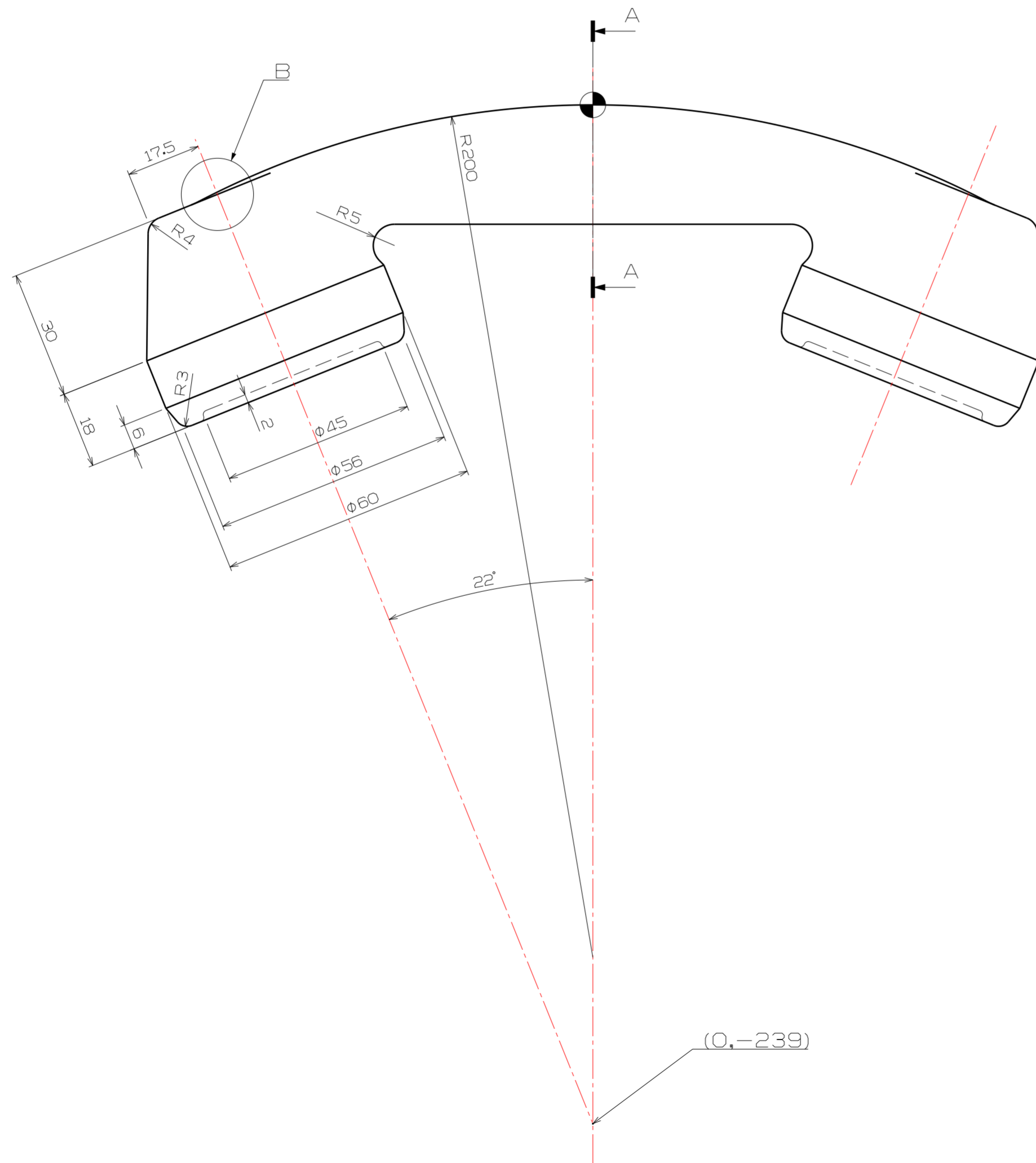
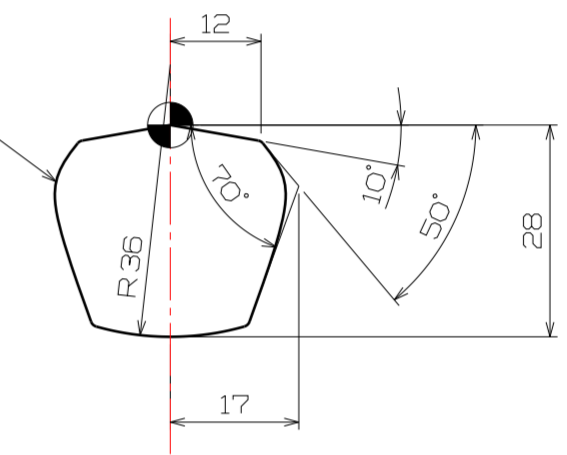


Detail View B
Scale 2:1



Hyperbola
Section P=0.7



Section Cut A-A

NOTE
1.Unspecified Fillet Radius : R1
2.Top View에서 좌우 상하 대칭임