

D C B A

4

3

2

1

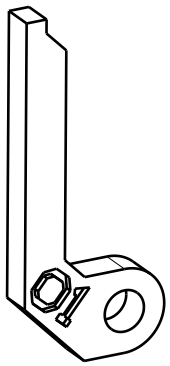
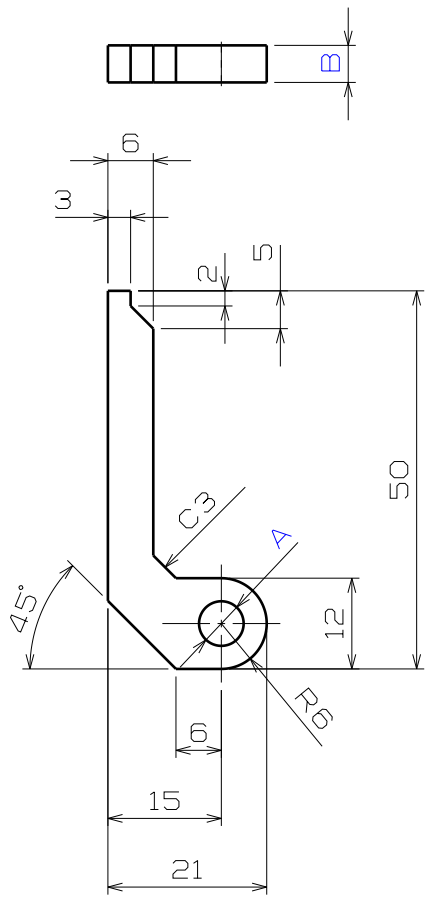
4

3

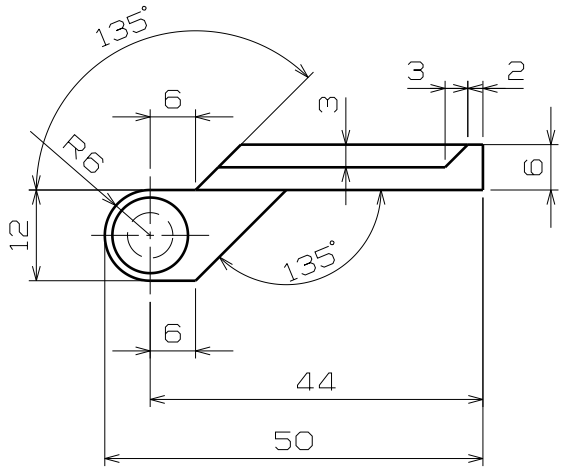
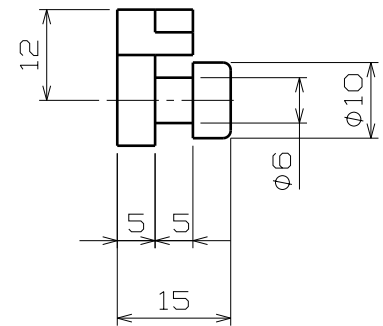
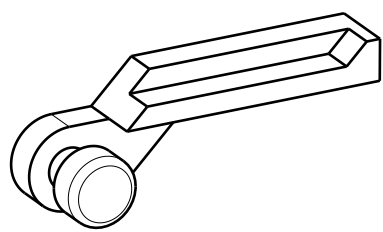
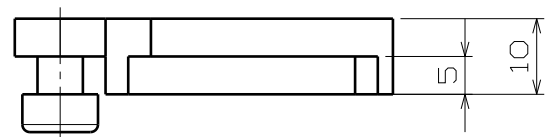
2

1

1



2



주석
1. 도시되고 지시없는 라운드는 R1

D A