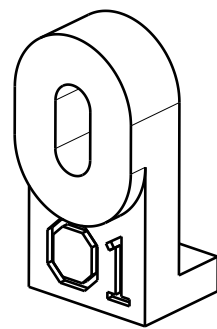
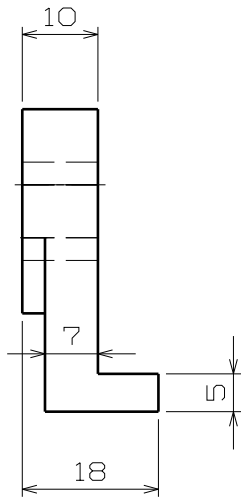
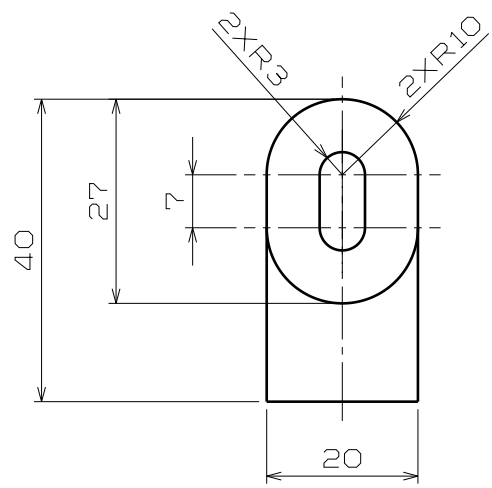
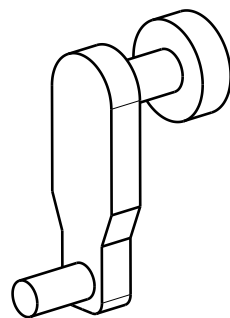
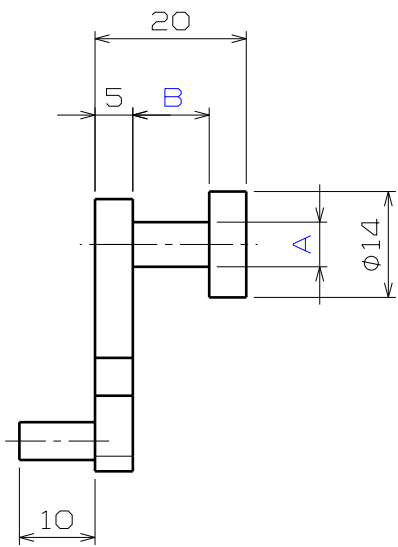
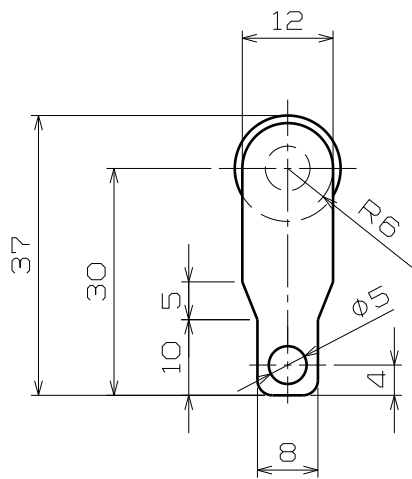


1

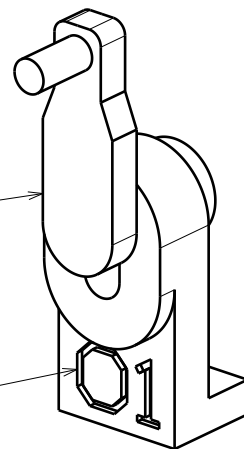


2



2

1



주사
1. 지시없는 라운드는 R2

D

C

B

A

D

A

4

3

2

1

4

3

2

1