

D C B A

4

3

2

1

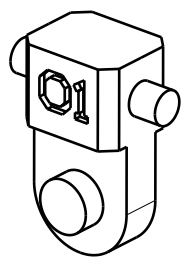
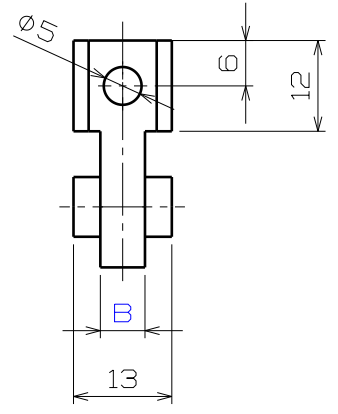
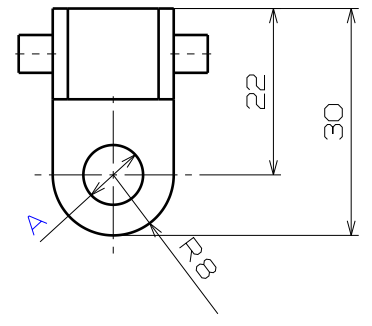
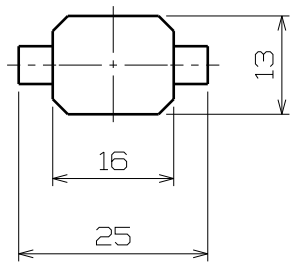
4

3

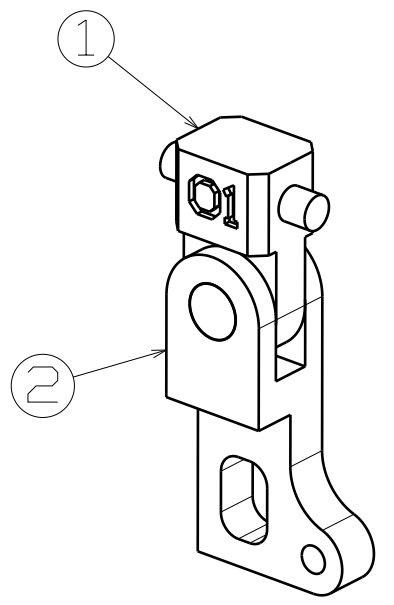
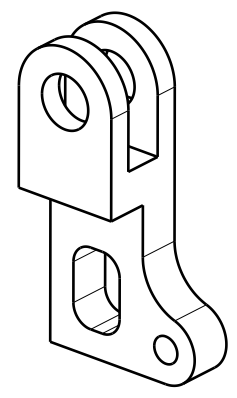
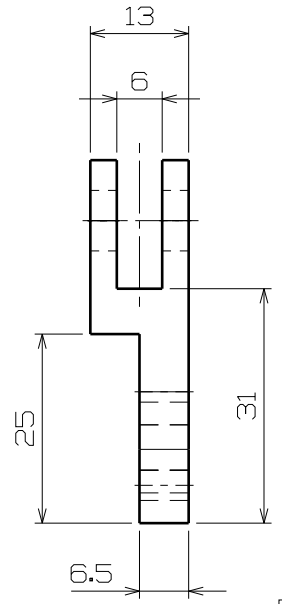
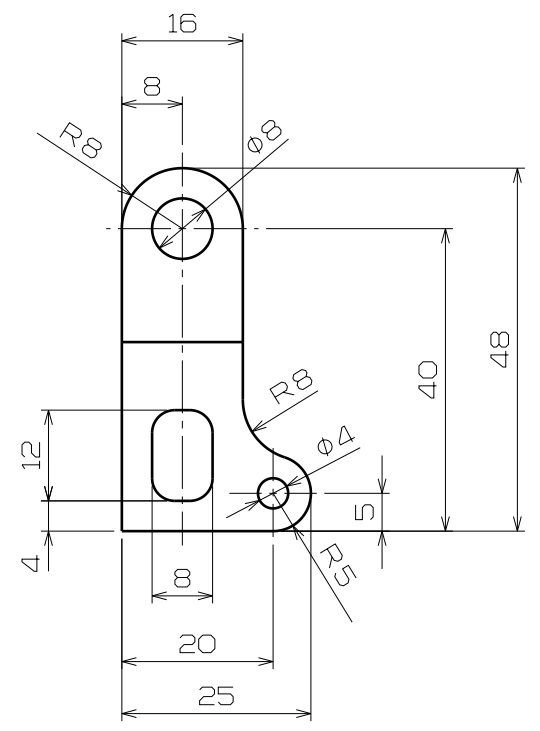
2

1

1



2



주석
 1. 도시되고 지시없는 모떼기는 C2 , 라운드는 R3

D A